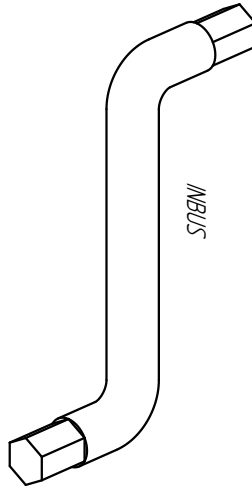


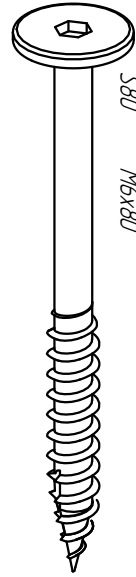
*G*  
Glue Klej



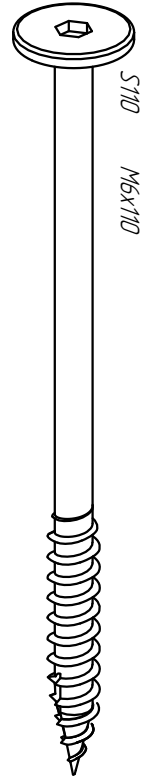
*K10*  
M10x4,5



*INBUS*



*S80*  
M6x80

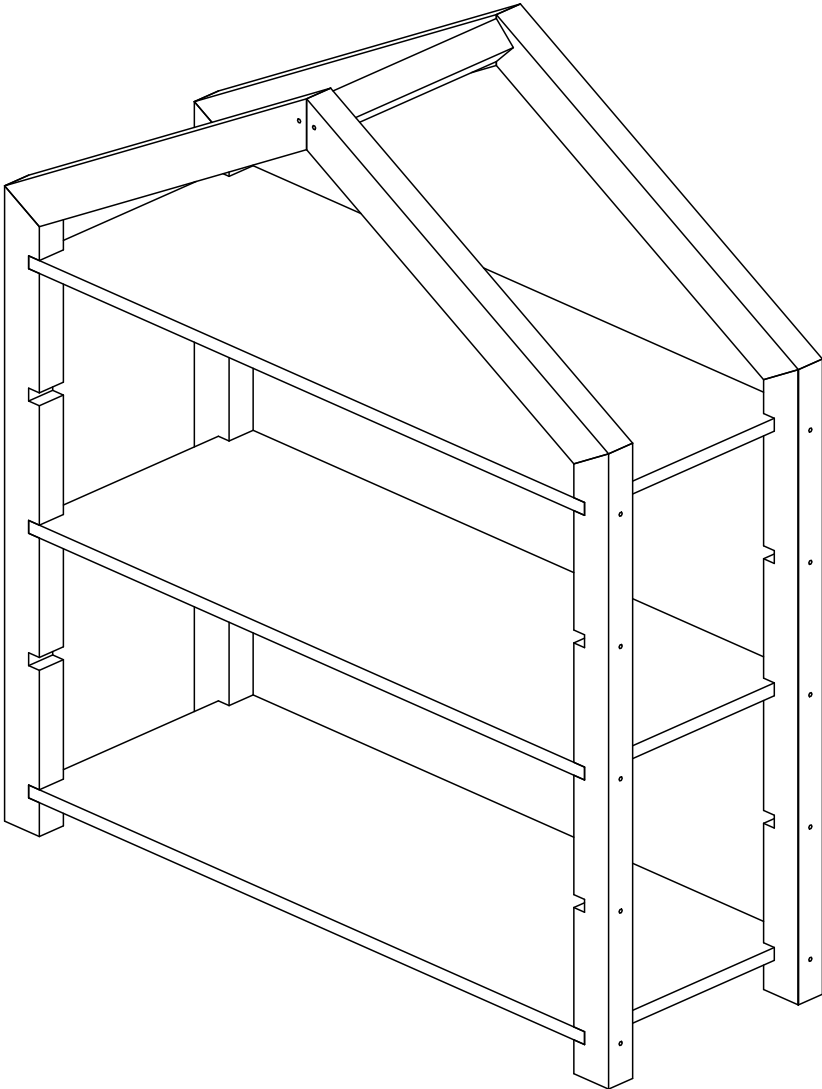


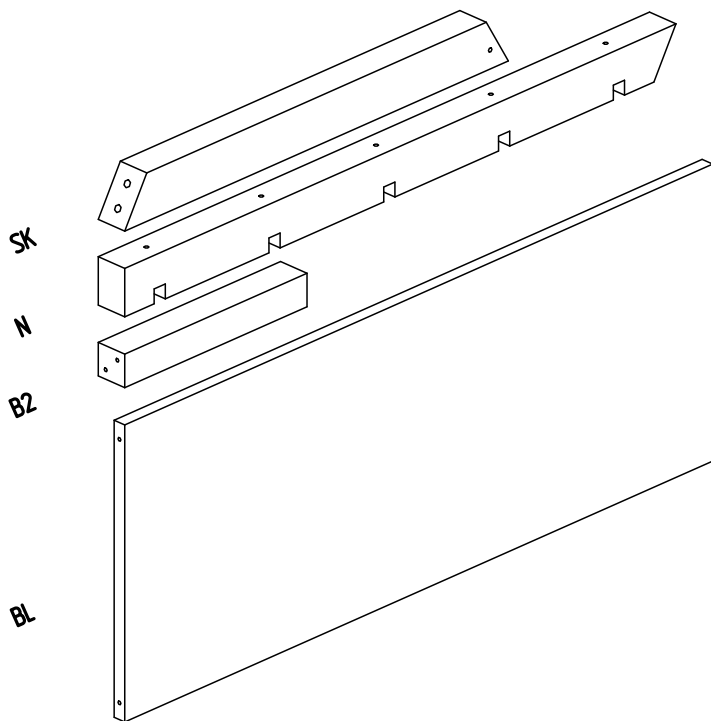
*S110*  
M6x110

<i>RG</i>	<i>BR</i>
<i>S110 - x12</i>	<i>S110 - x6</i>
<i>S80 - x4</i>	<i>S80 - x8</i>
<i>K10 - x12</i>	<i>K10 - x20</i>
<i>G - x3</i>	<i>G - x3</i>
<i>INBUS - x1</i>	<i>INBUS - x1</i>

# *RG*

*40x100 40x60*





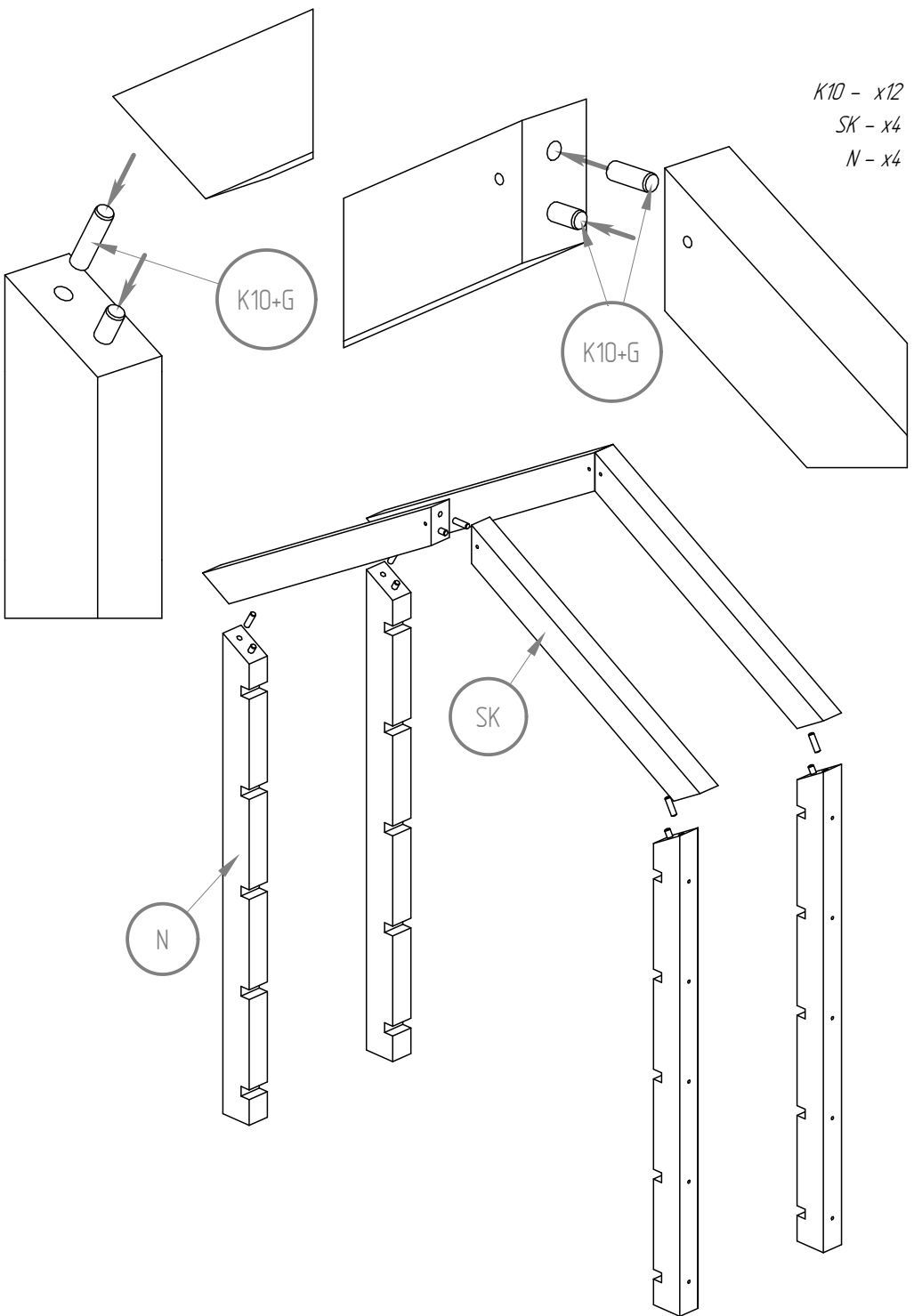
***RG***

*SK - x4*

*N - x4*

*B2 - x1*

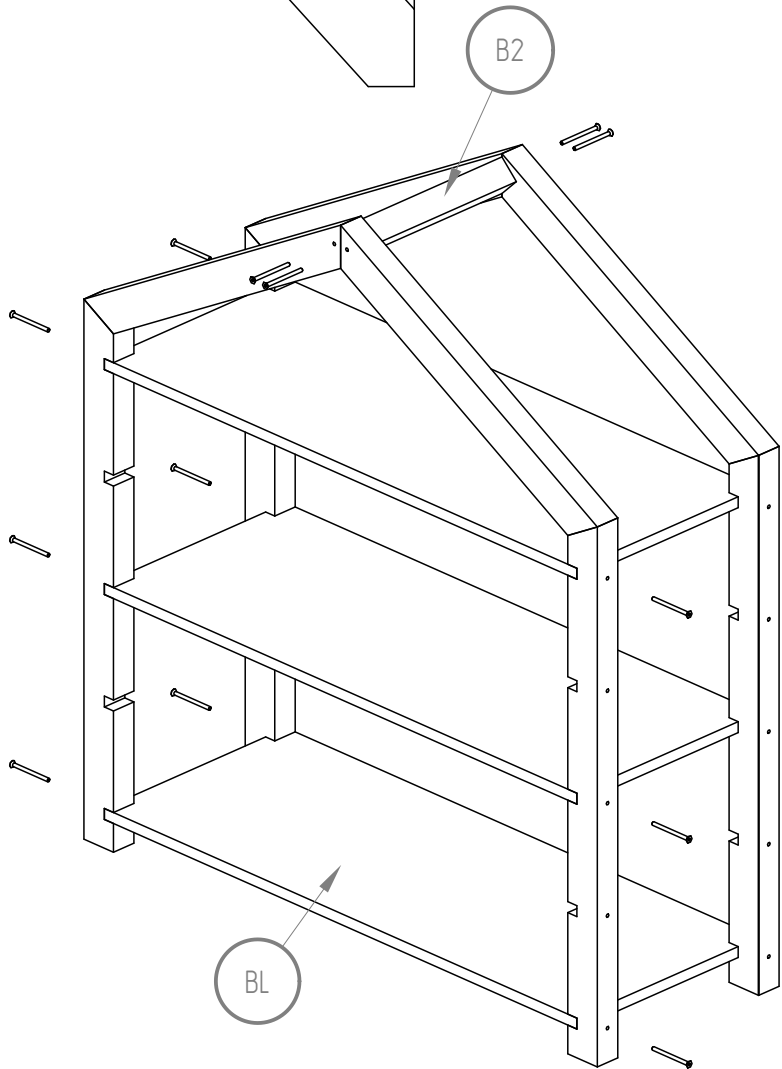
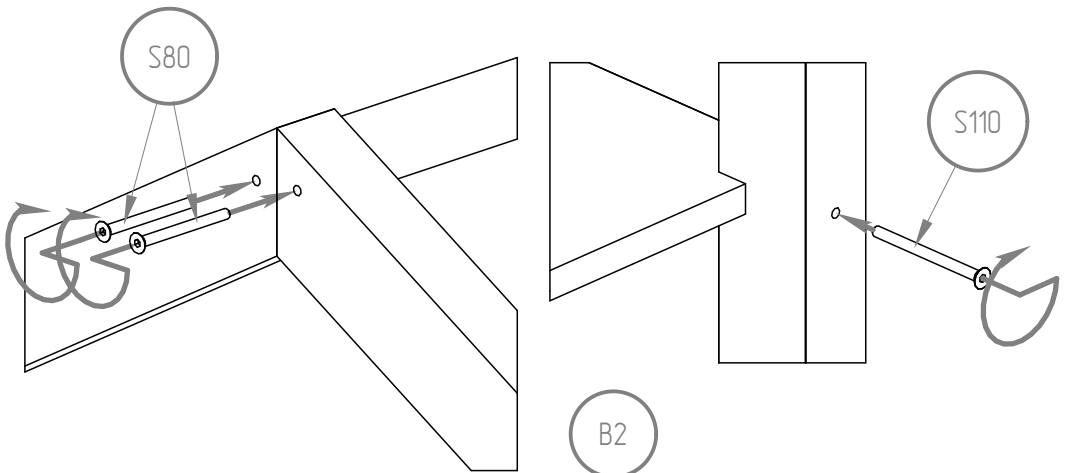
*BL - x3*



*K10 - x12*

*SK - x4*

*N - x4*



- S110 - x12*
- S80 - x4*
- B2 - x1*
- BL - x3*

