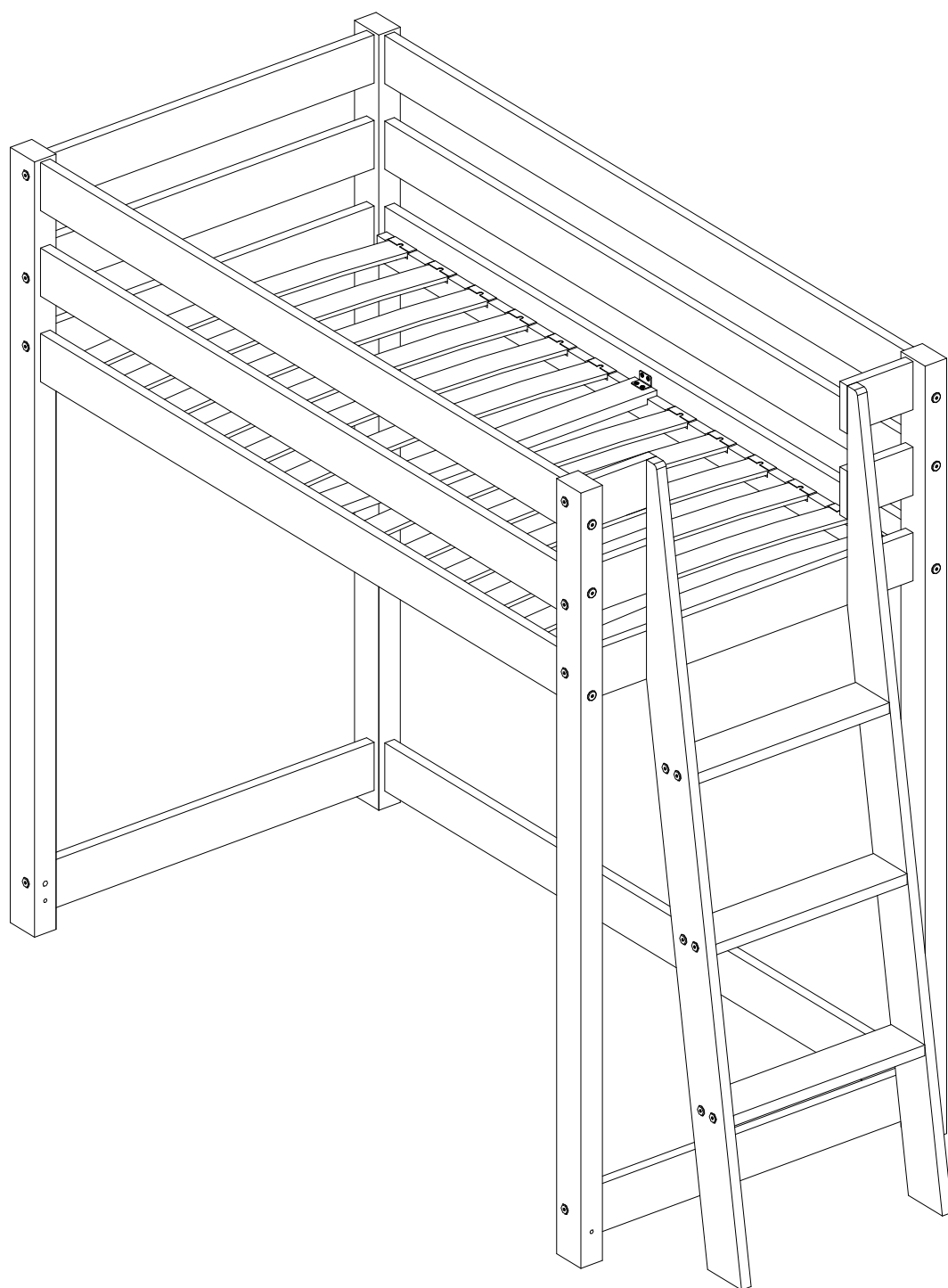
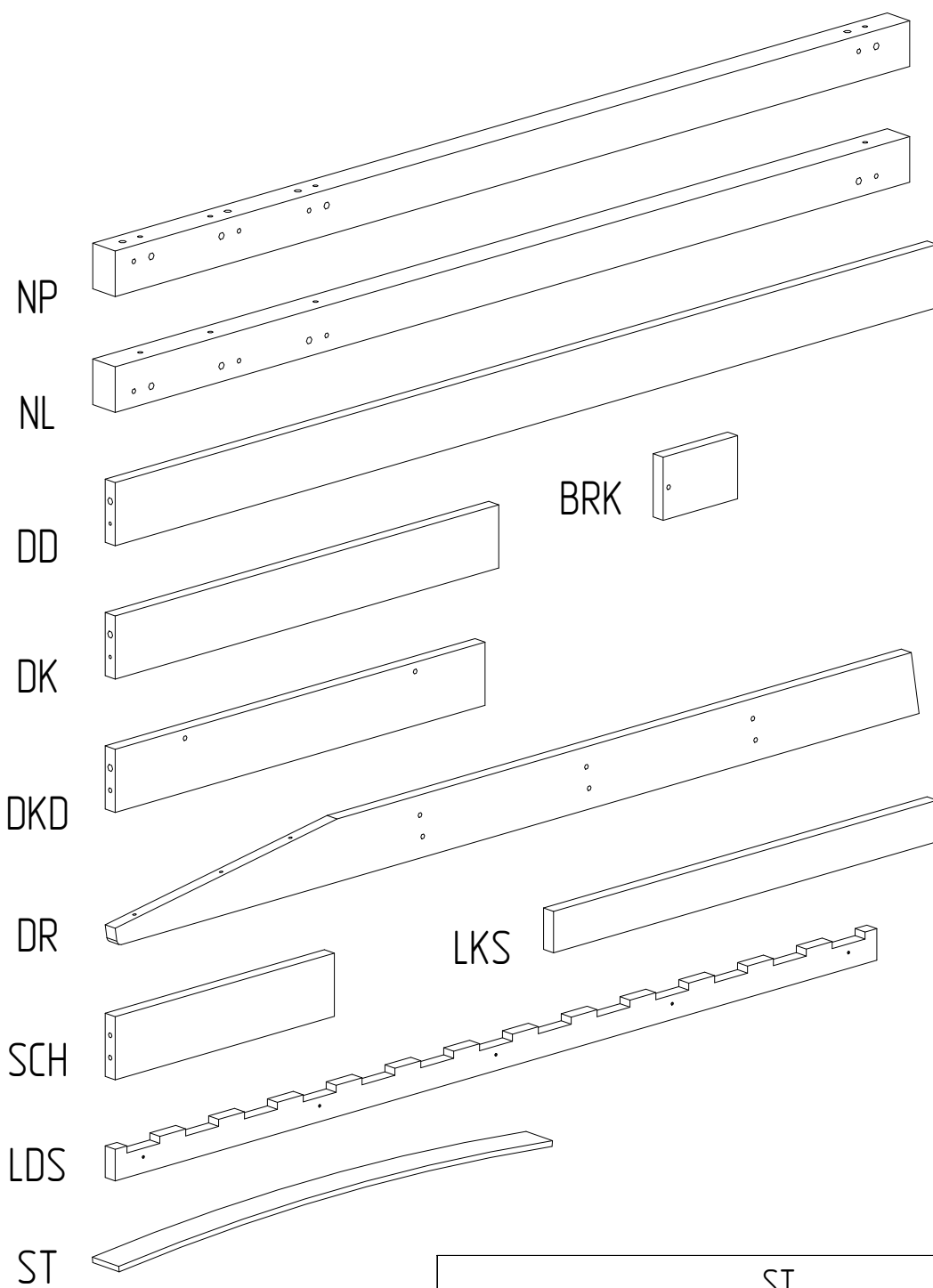


# CLPBA

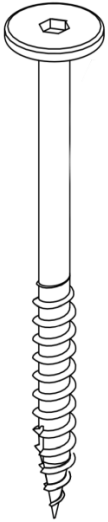




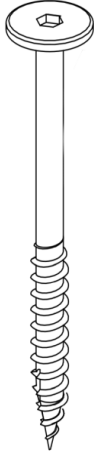
ST	
DŁUGOŚĆ/LENGTH [cm]	ILOŚĆ/QUANTITY
140	12
160	14
180	14
190	16
200	16

ELEMENT/PART	NP	NL	DD	DK	BRD	DDD	DR	SCH	LKS	LDS
ILOŚĆ/QUANTITY	2	2	5	8	4	1	2	3	1	2

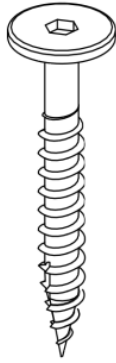
S110



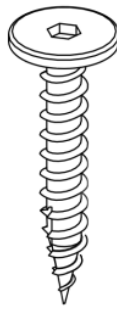
S80



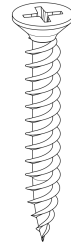
S50



S40



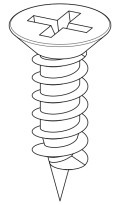
W30



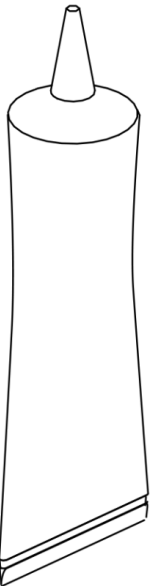
K10



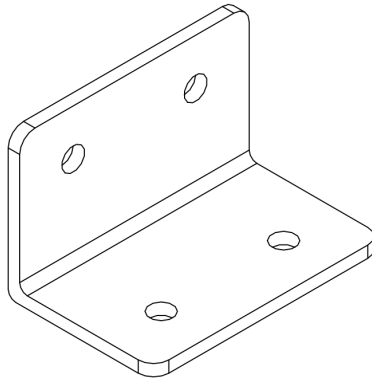
W16



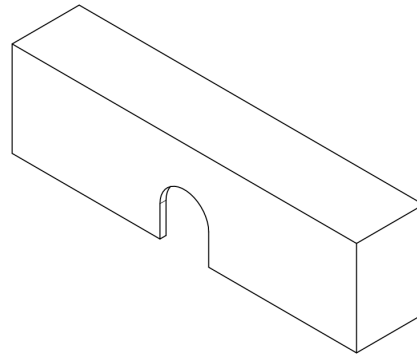
G



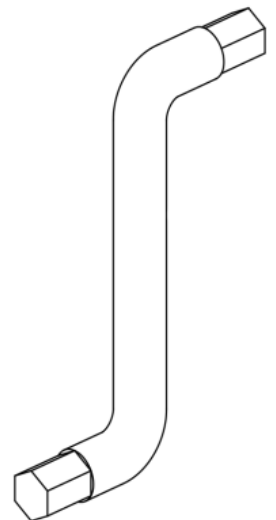
KT



P



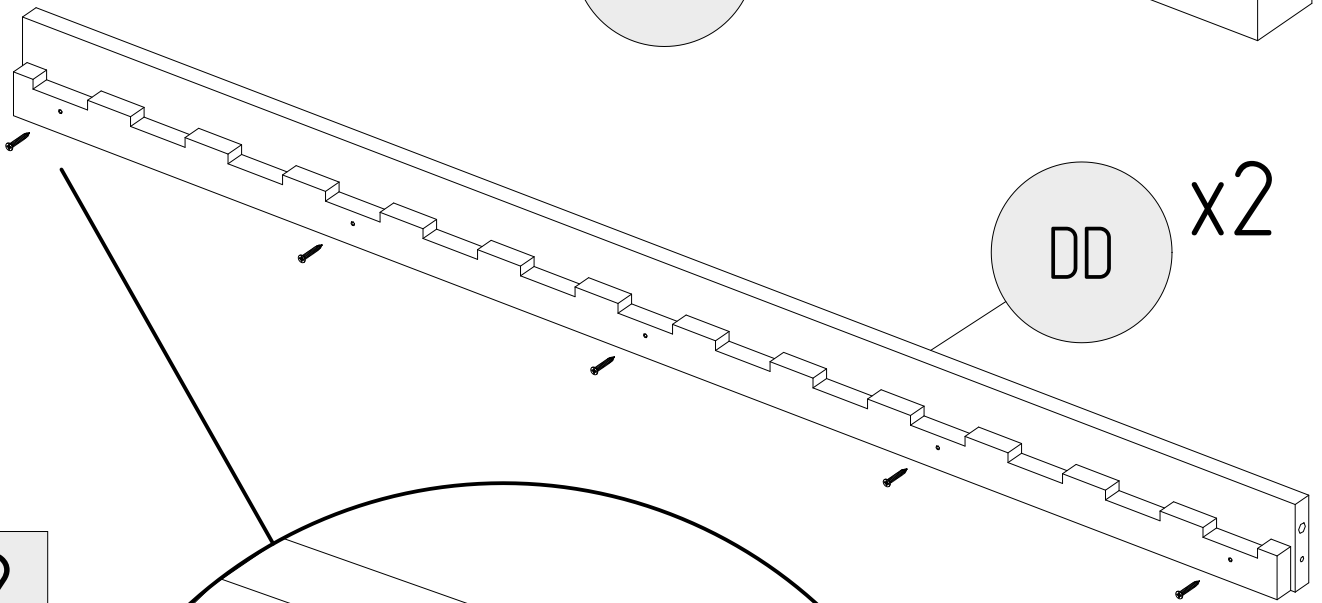
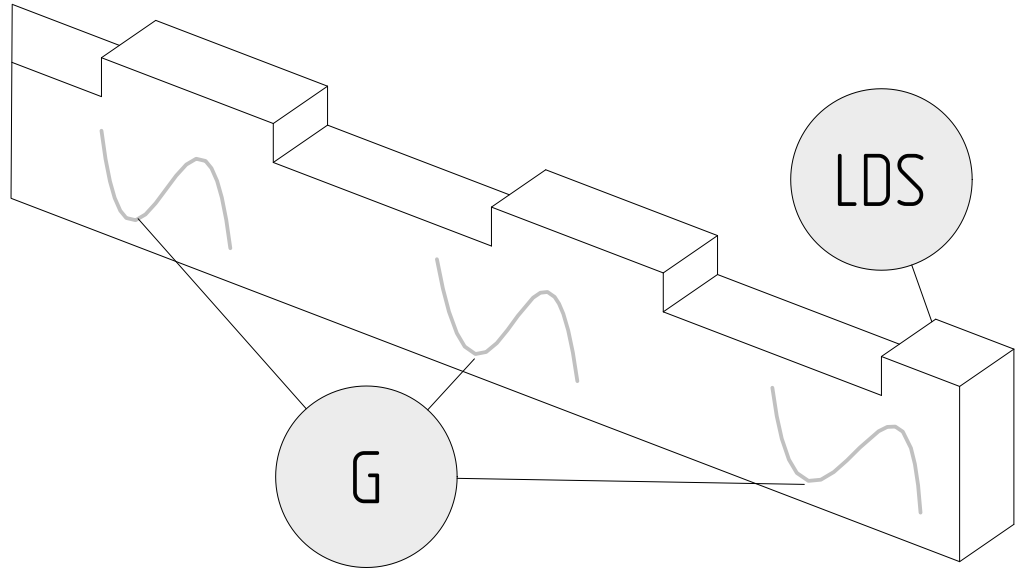
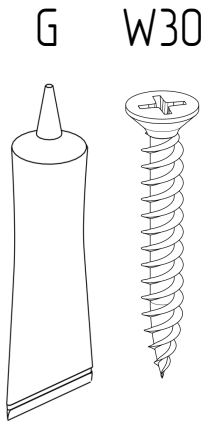
INBUS



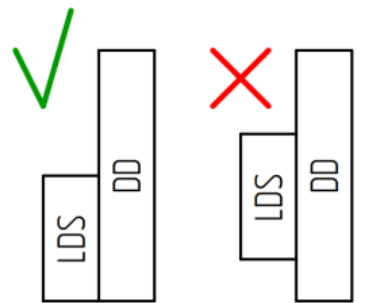
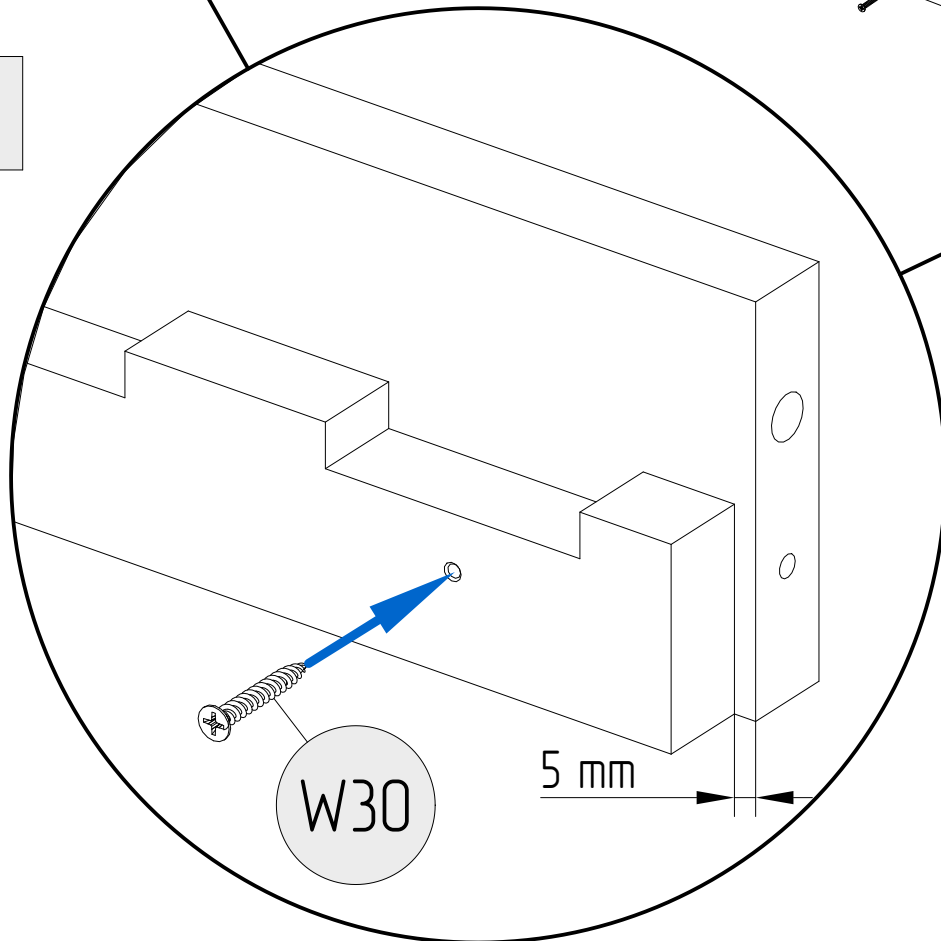
P	
DŁUGOŚĆ/LENGTH [cm]	ILOŚĆ/QUANTITY
140	24
160	28
180	28
190	32
200	32

CZEŚĆ/PART	S110	S80	S50	S40	W30	K10	W16	G	KT	INBUS
ILOŚĆ/QUANTITY	14	16	16	2	12	30	8	4	2	2

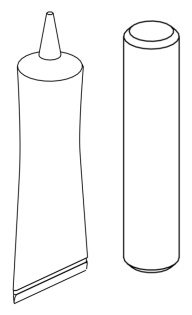
1



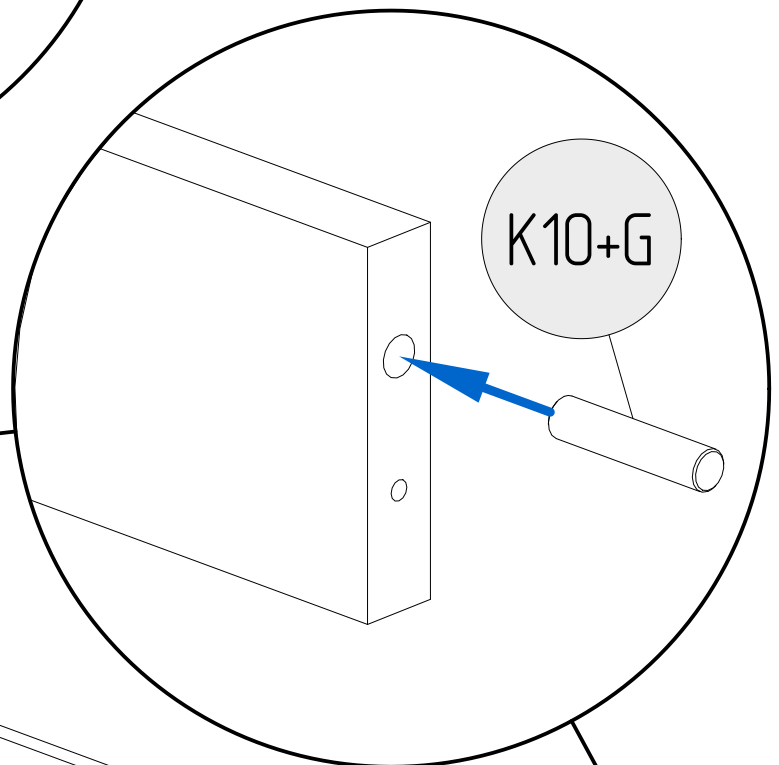
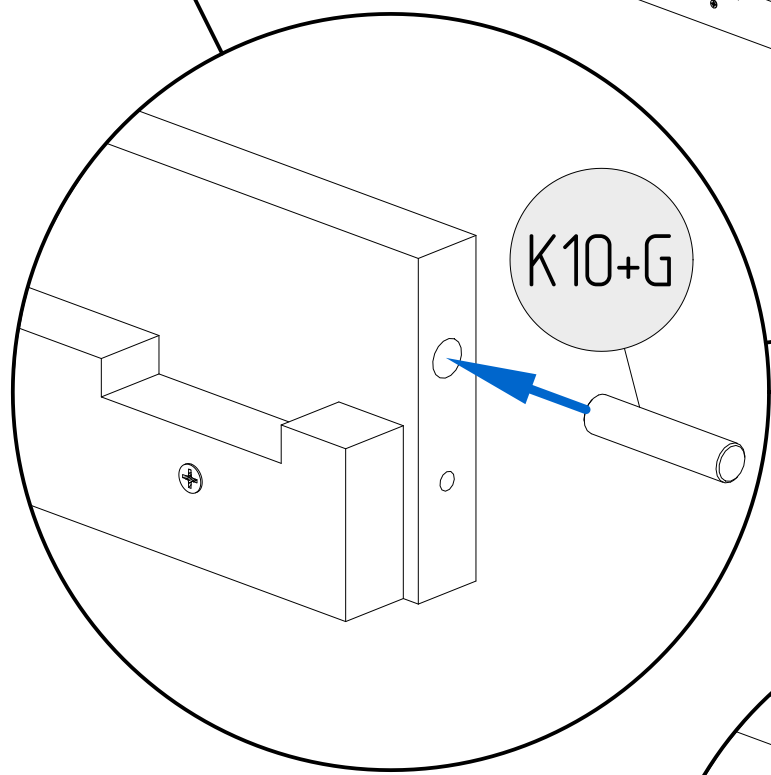
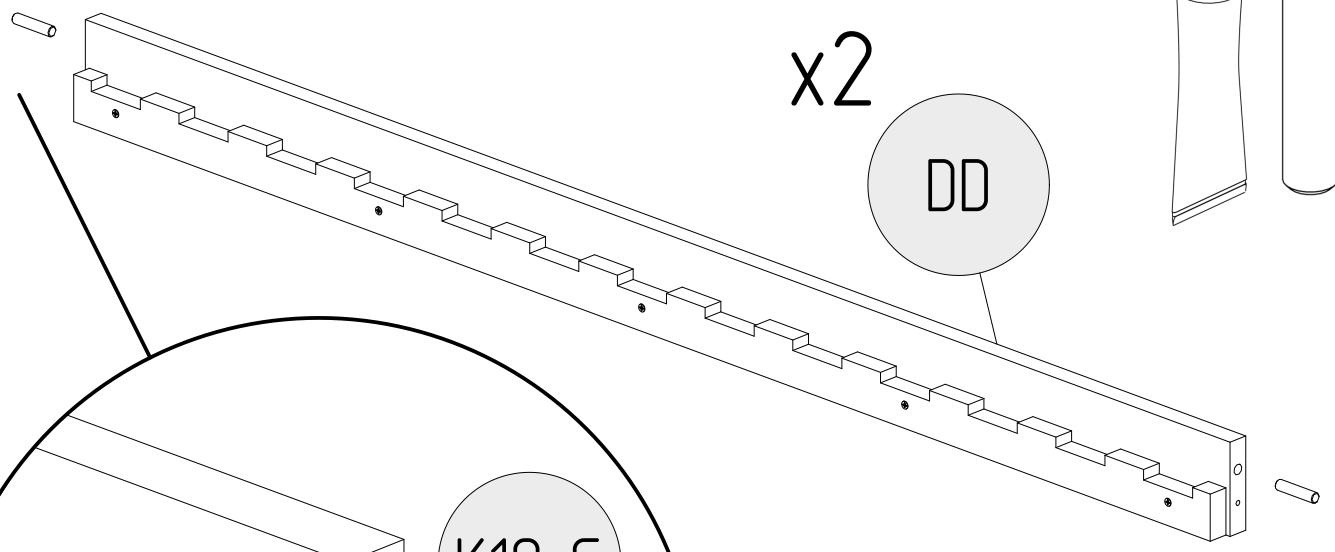
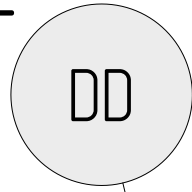
2



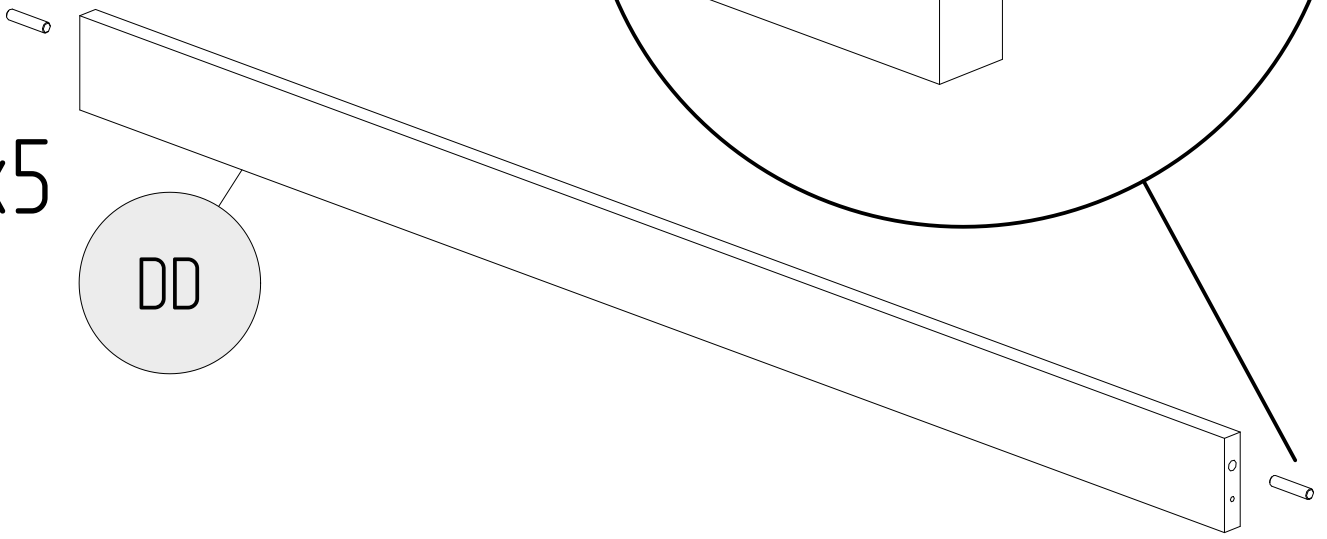
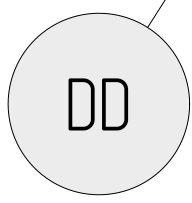
G K10



x2

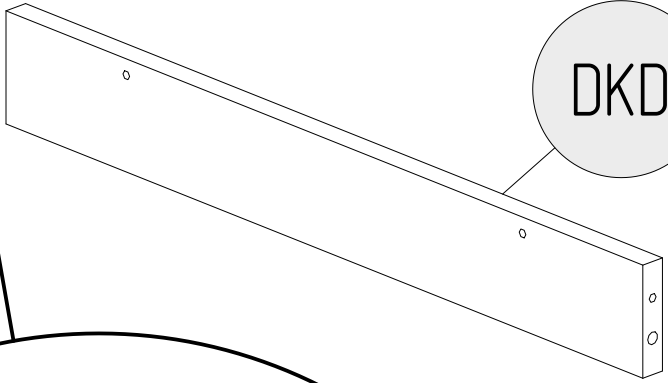
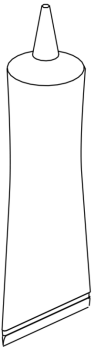


x5



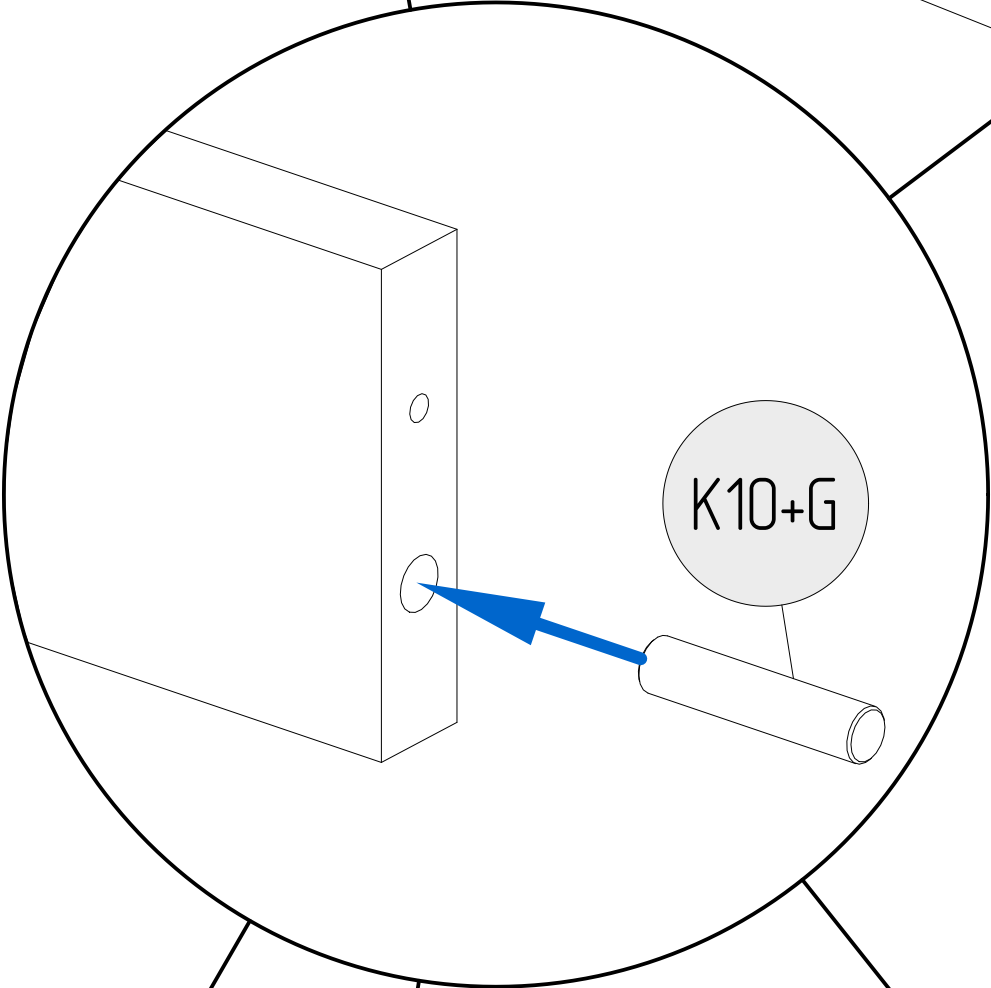
G

K10

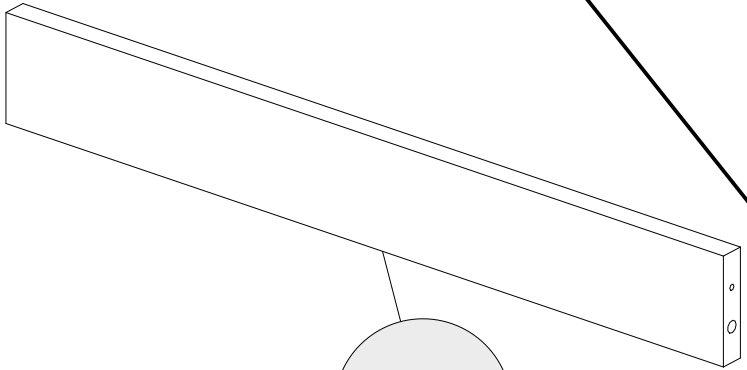


DKD

x1

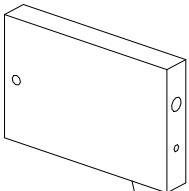


K10+G



DK

x5

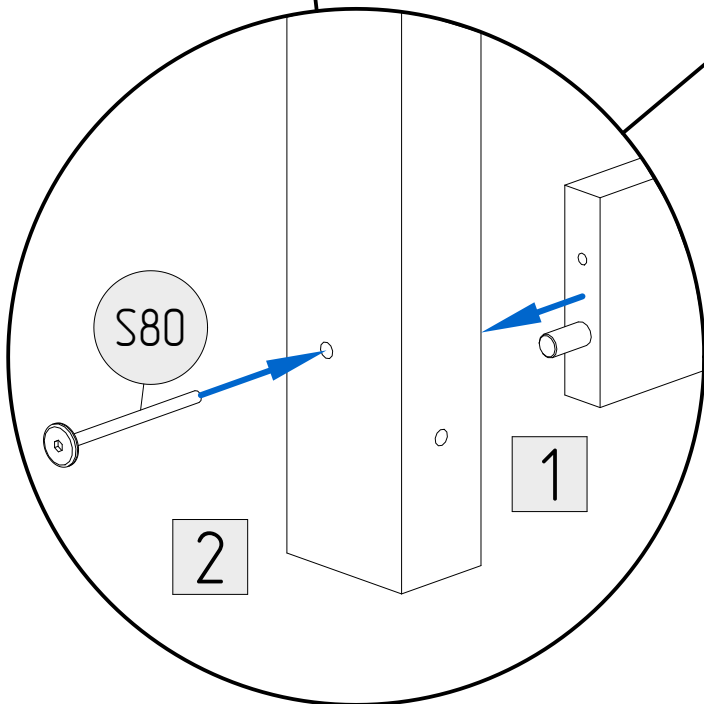
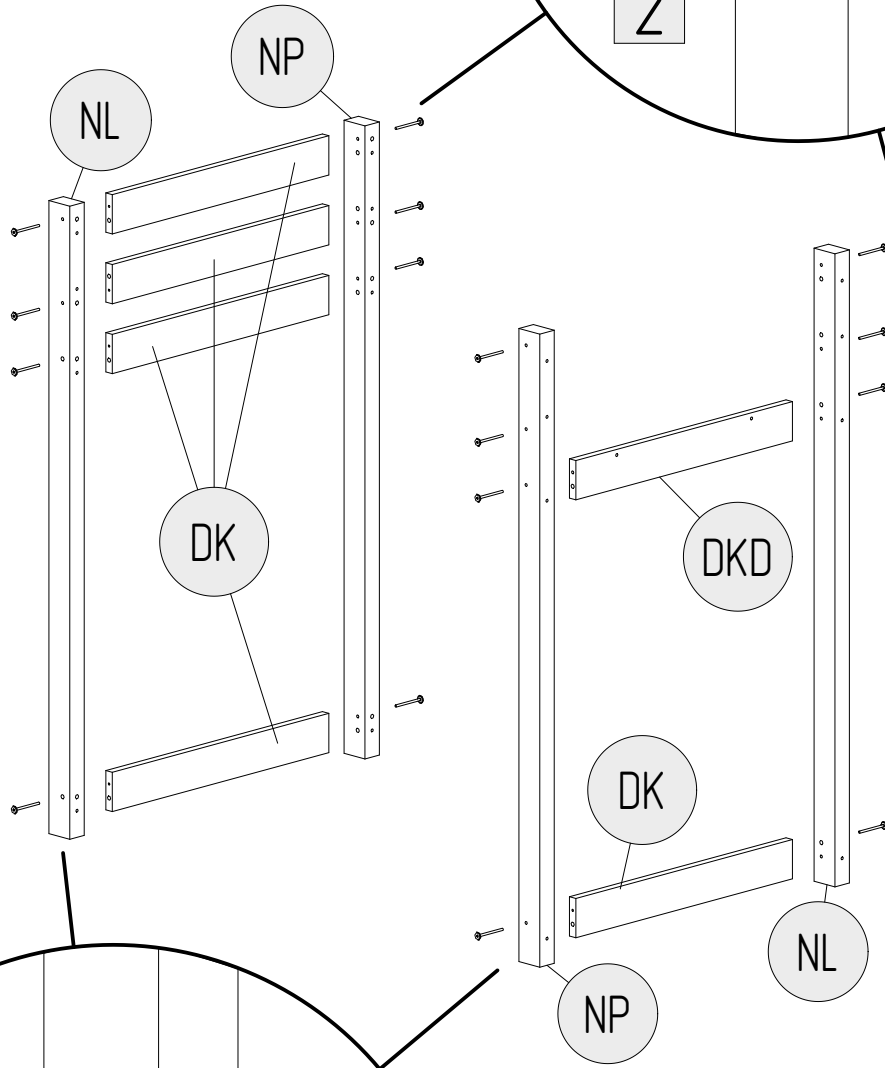
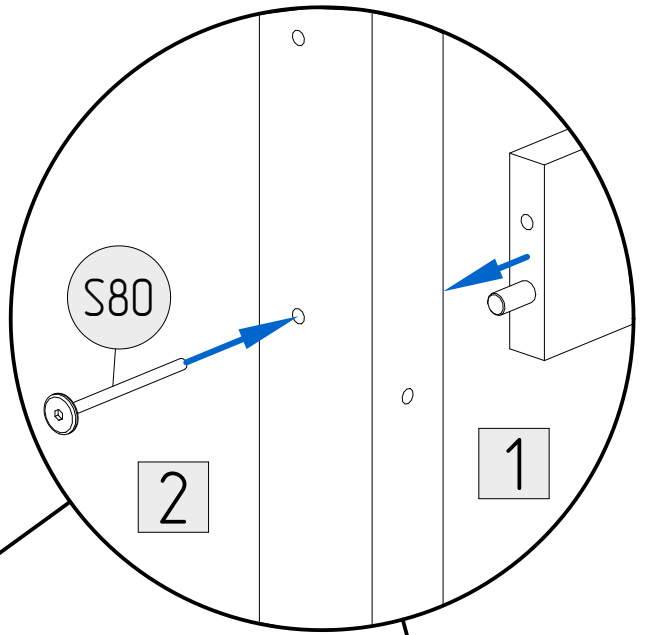
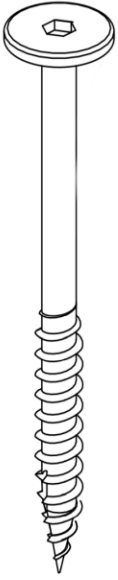


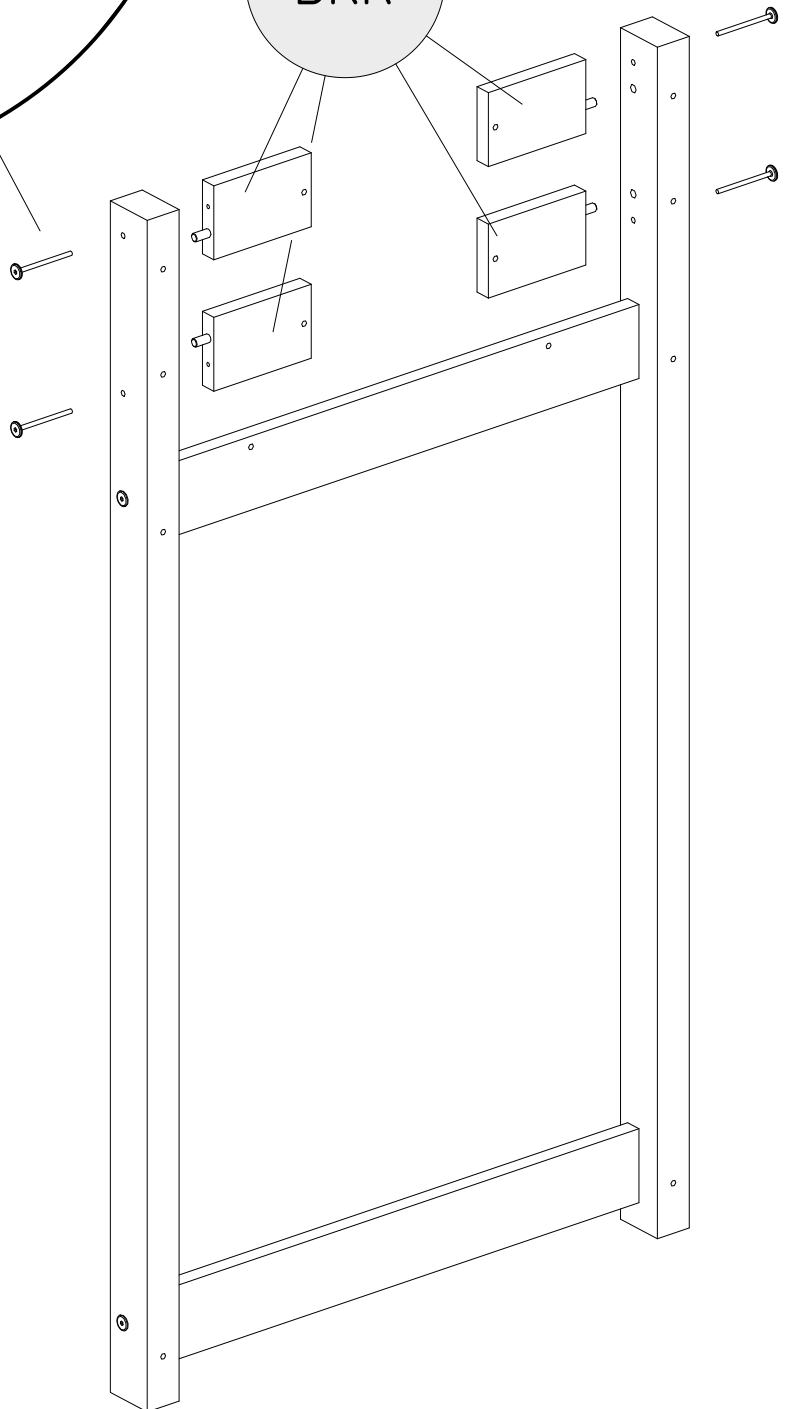
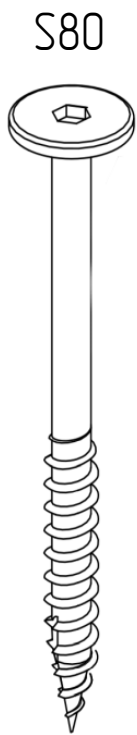
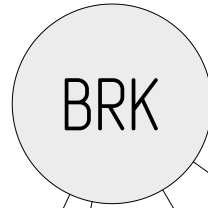
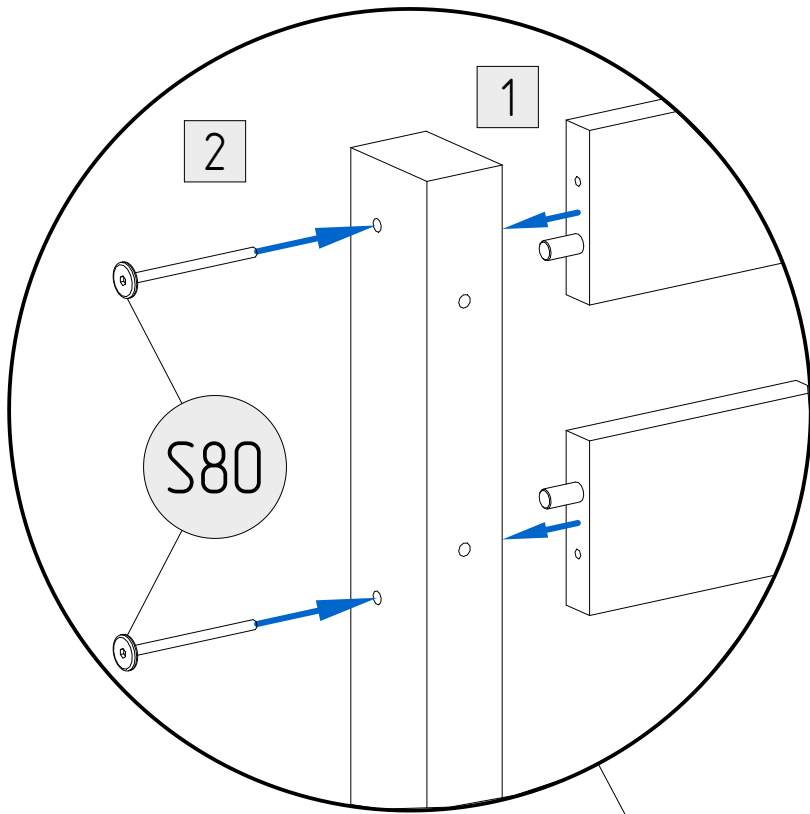
BRK

x4

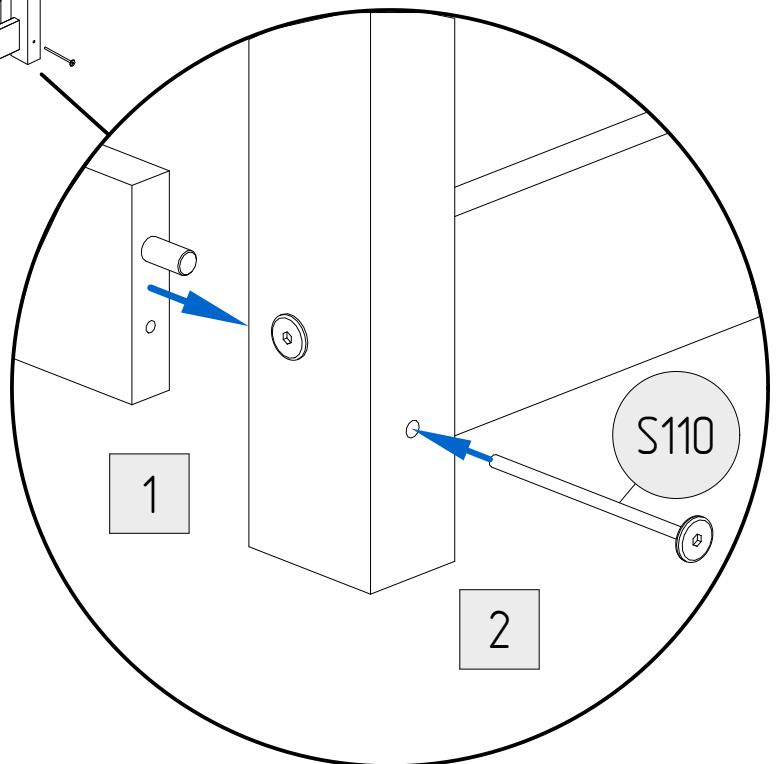
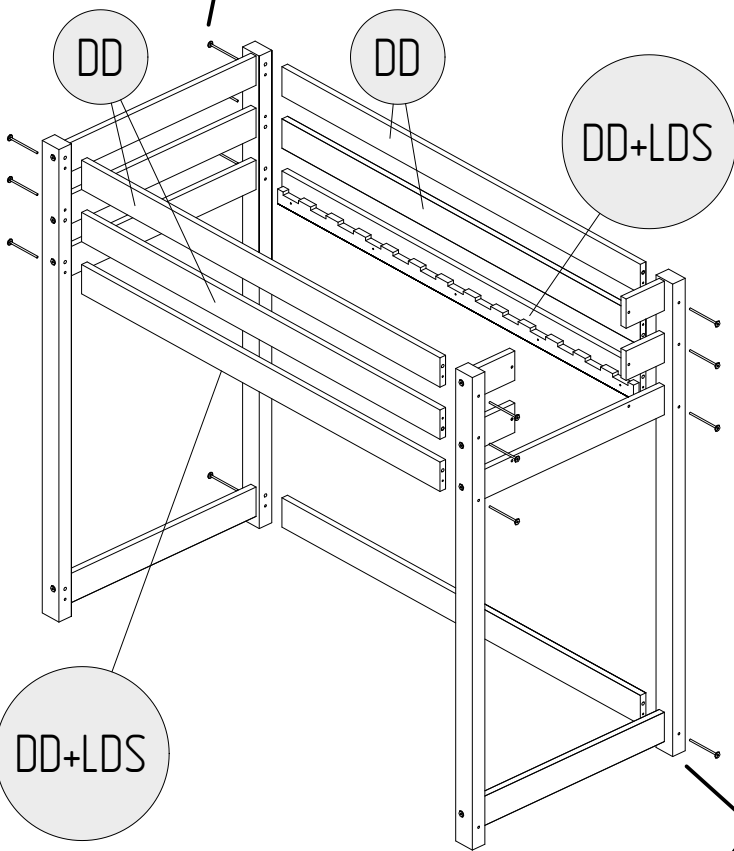
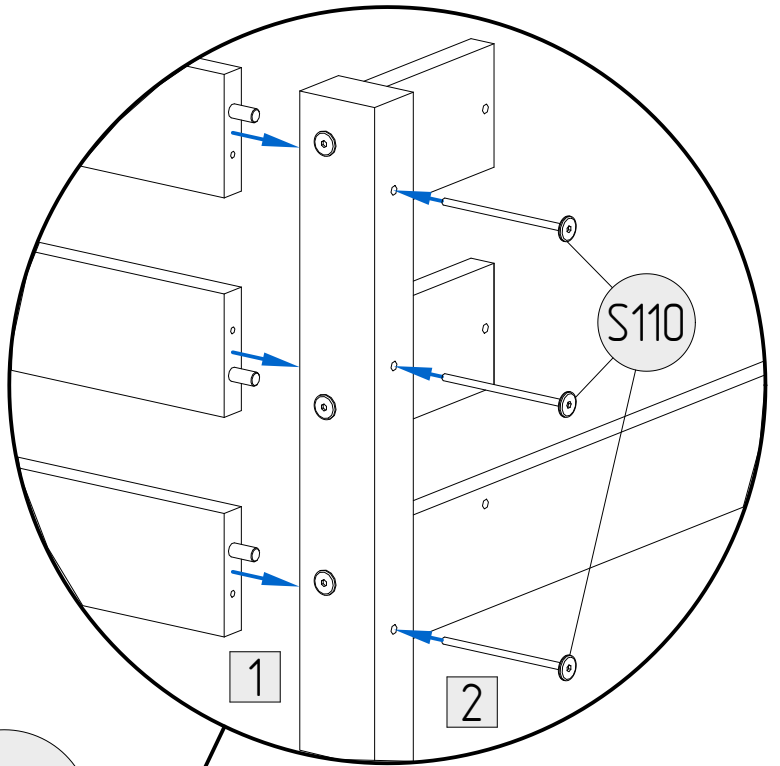
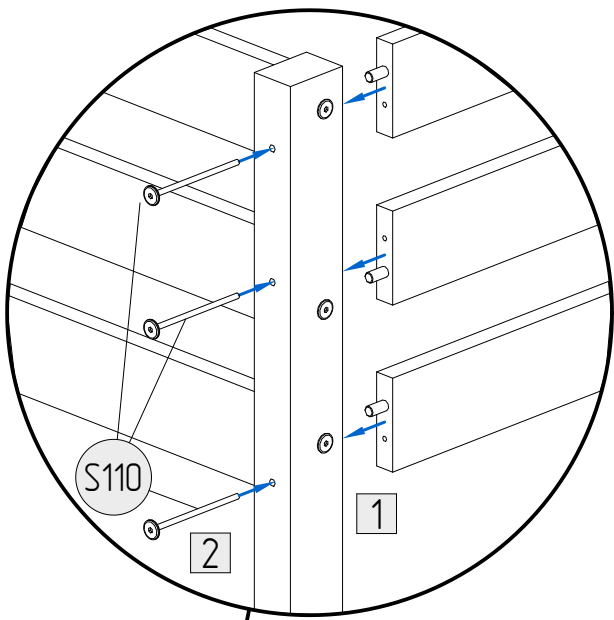


S80

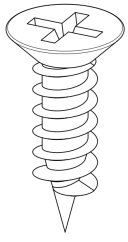




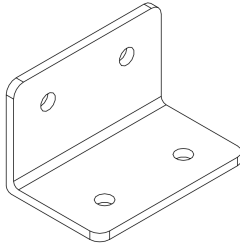




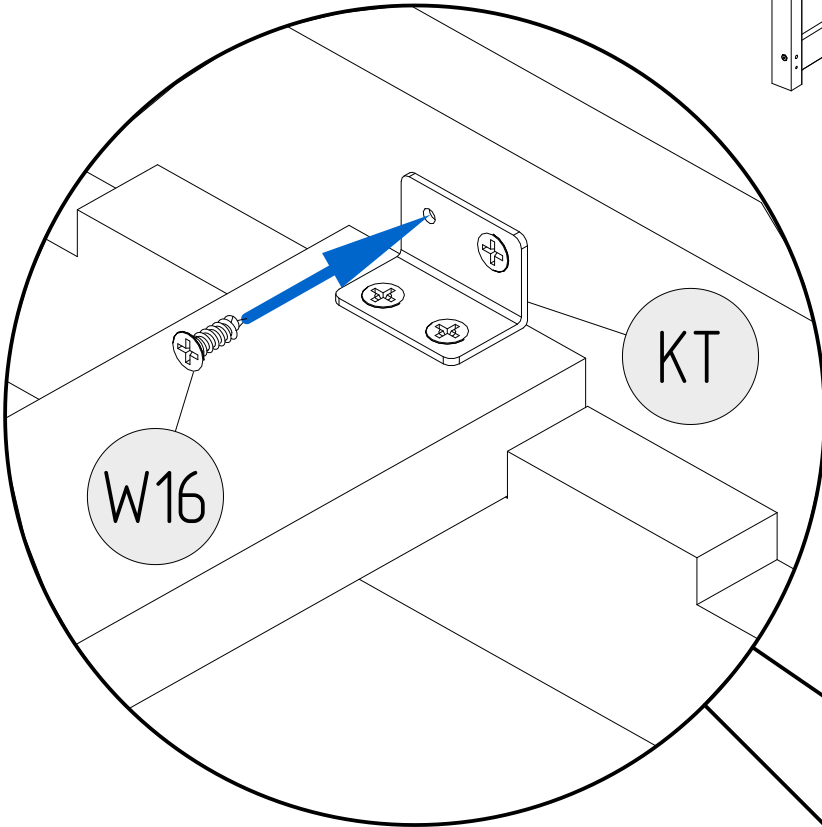
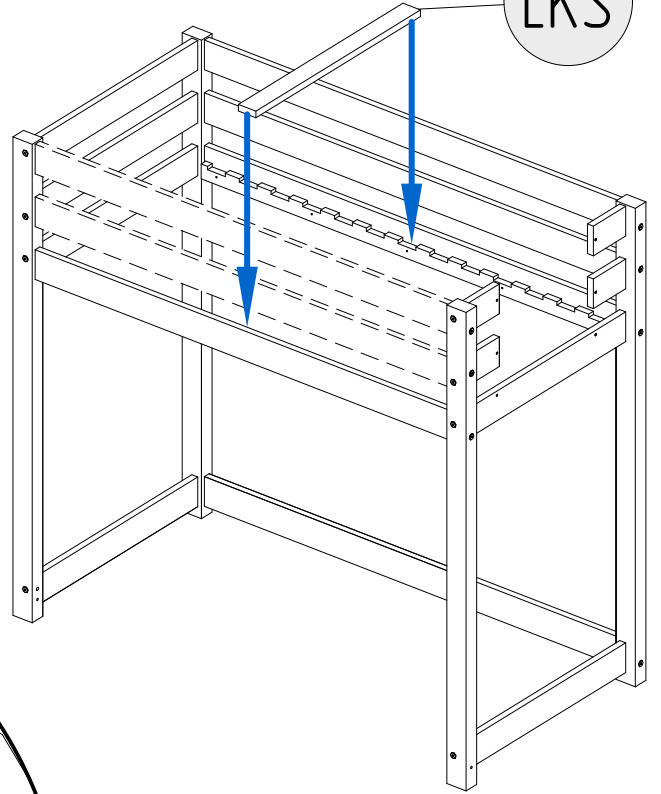
W16



KT

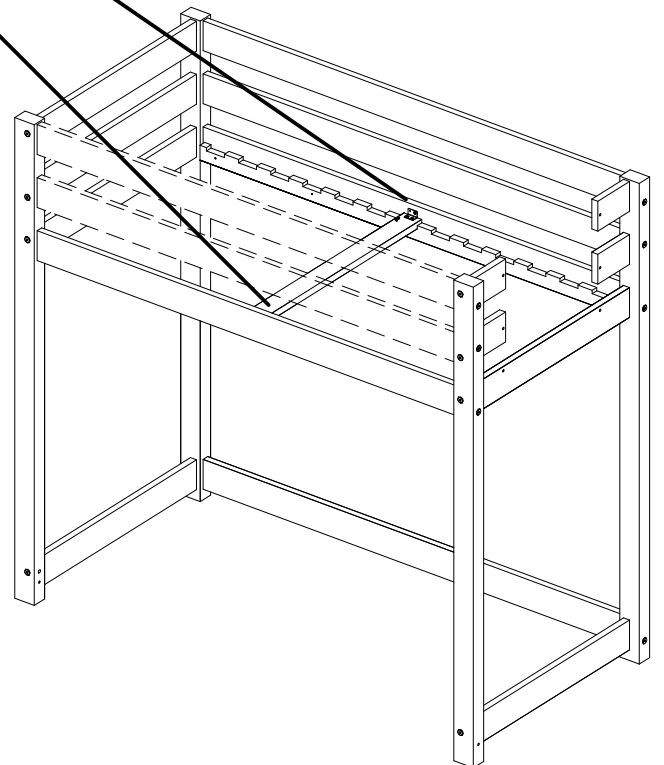


LKS



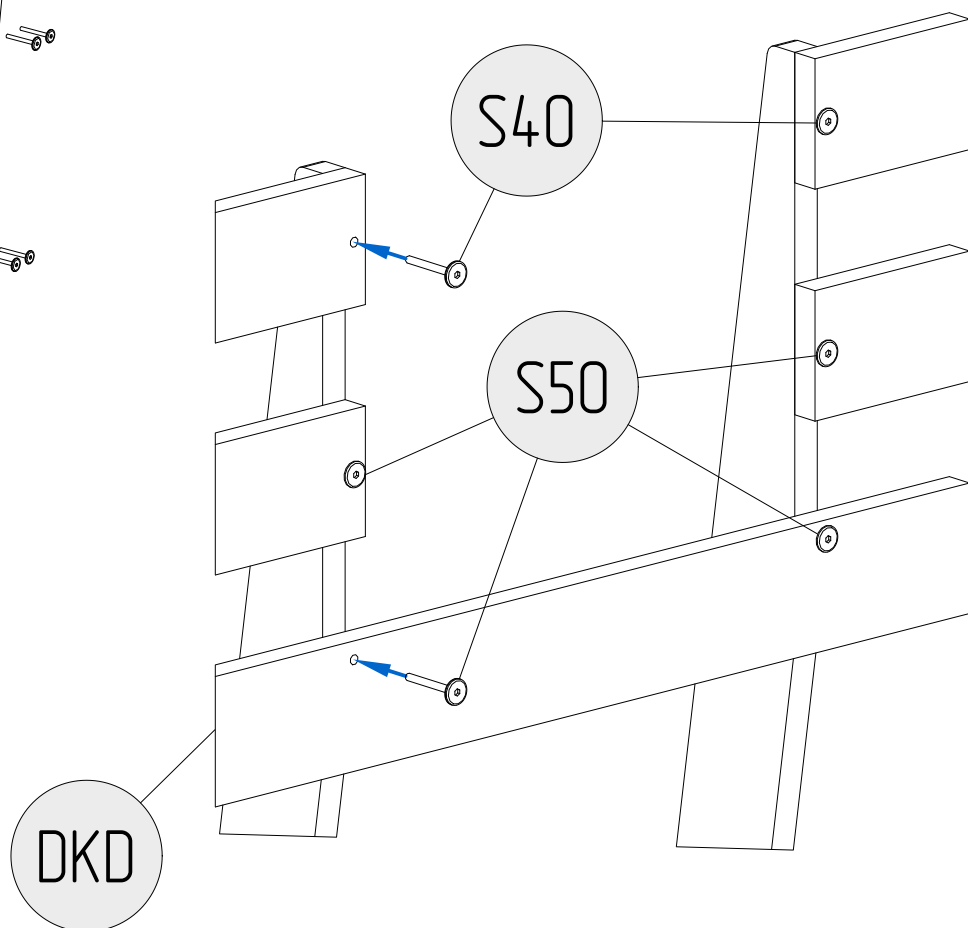
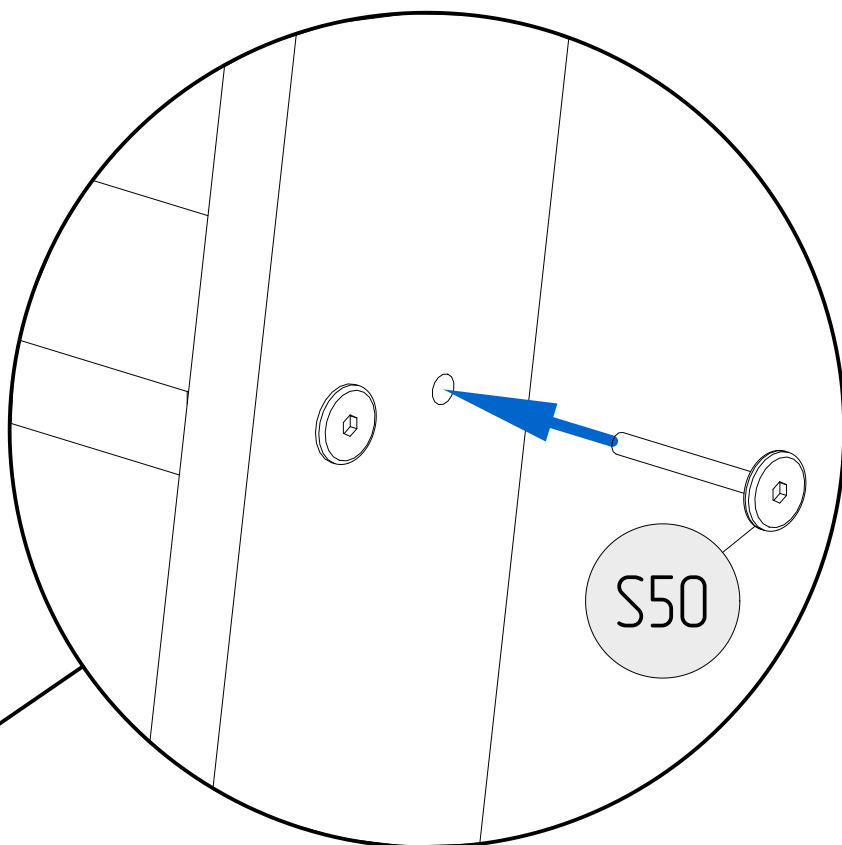
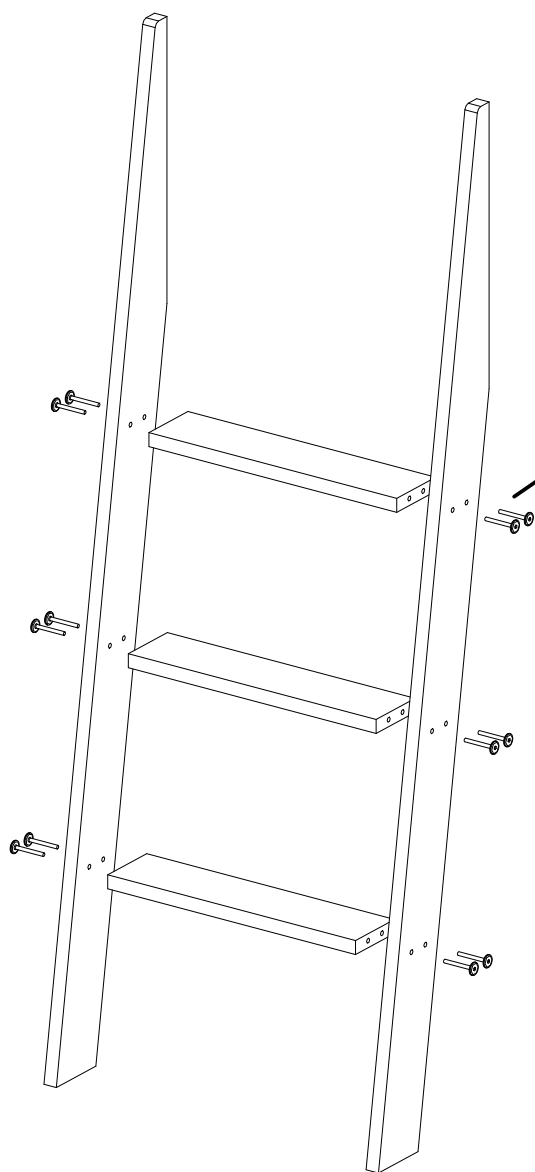
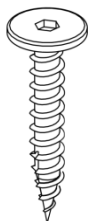
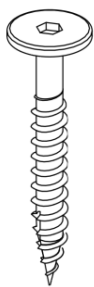
KT

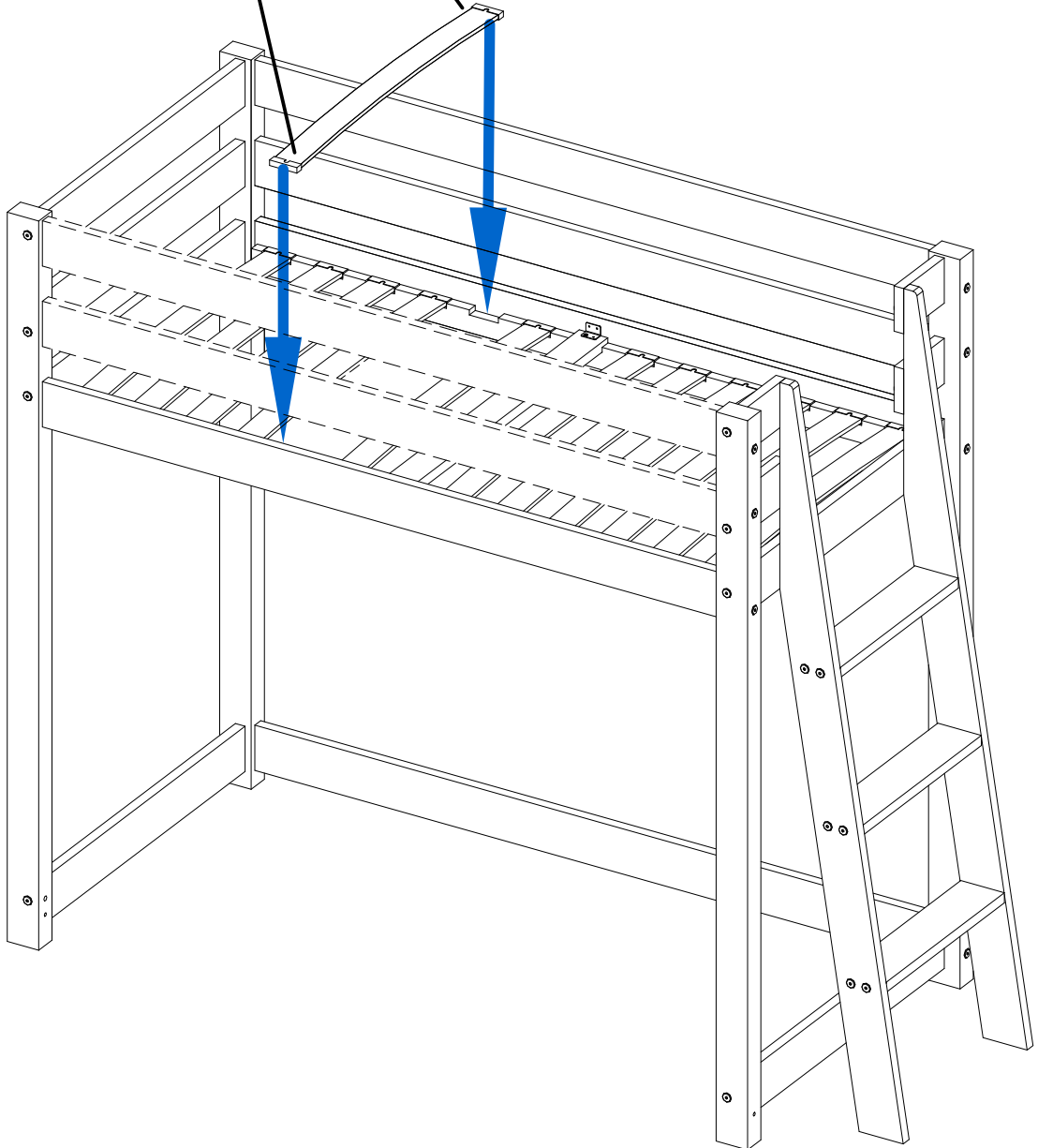
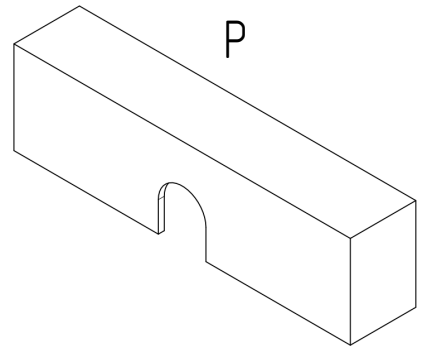
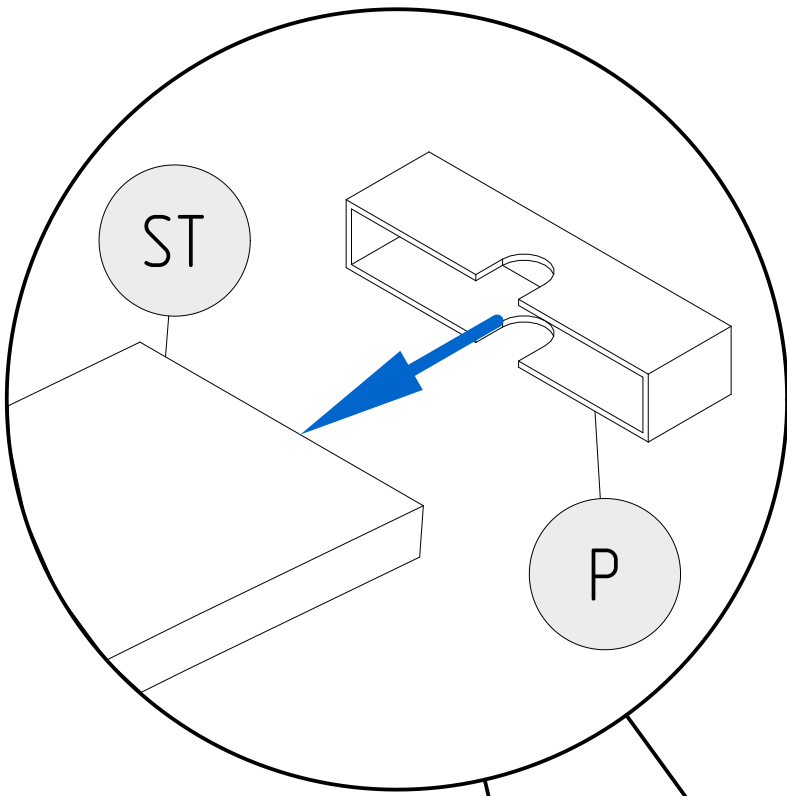
W16



S50

S40





# UWAGA!

## ABY ZAPOBIEC POWAŻNYM URAZOM I USZKODZENIOM CIAŁA, NALEŻY:

- Nigdy nie pozwalać dzieciom poniżej 6 roku życia przebywać na górnej pryczy
- Używać tylko materacy o grubości 10-16 cm
- Używać poręczy po obu stronach górnej pryczy
- Nie skakać na lub pod tóżkiem (tóżkami)
- Zakazywać przybywania więcej niż jednej osobie na górnym tóżku
- Używać drabiny, aby wejść i wyjść z górnej pryczy
- Nie wieszać się na elementach konstrukcyjnych
- Dopuszczalne obciążenie górnej pryczy wynosi 65 kg

Części drewniane i plastikowe należy czyścić za pomocą suchej szmatki oraz zwykłych, łagodnych środków do pielęgnacji i czyszczenia surowego drewna.

Zaprojektowano i wykonano zgodnie z normą:  
PN-EN 747-1+A1:2015-08

### NIEBEZPIECZEŃSTWO ZAGROŻENIA

Nigdy nie podłączaj ani nie zawieszaj przedmiotów do jakiegokolwiek części tóżka piętrowego, do której nie są przeznaczone

# ATTENTION!

TO PREVENT SERIOUS INJURIES AND DAMAGE TO  
THE BODY SHOULD BE:

- Never allow children under 6 years old to stay on the upper bunk
- Use only mattresses 10-16 cm thick
- Use handrails on both sides of the upper bunk
- Do not jump on or under the bed(s)
- Prohibit the arrival of more than one person on upper bed
- Use ladders to get in and out of the upper bunk
- Do not hang on structural elements
- The permissible load of the upper buck is 65 kg

Wooden and plastic parts should be cleaned for using a dry cloth  
and ordinary, mild products for the care and cleaning of raw wood.

Designed and manufactured according to the standard:  
PN-EN 747-1+A1:2015-08

HAZARD !

Never connect or hang items to any part of the bunk bed to which are not intended