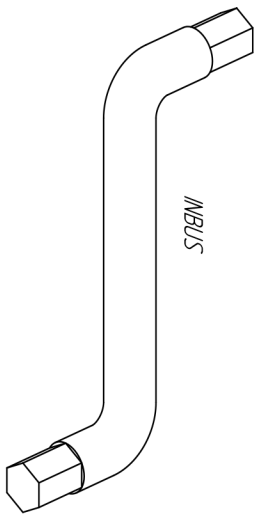
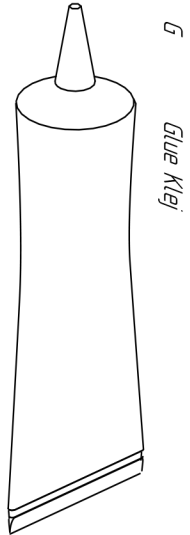
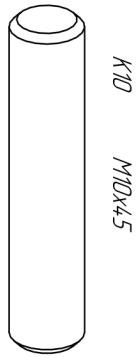
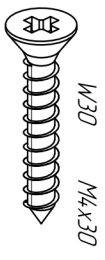
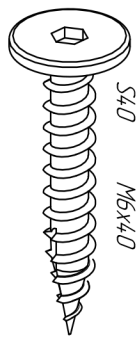
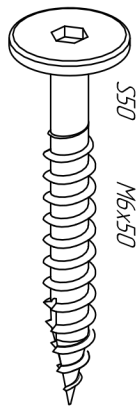
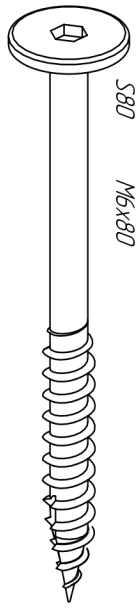
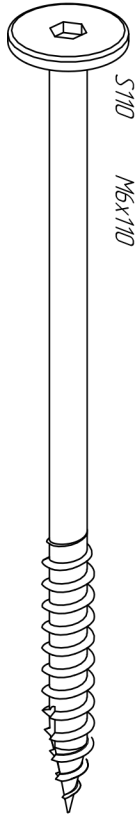
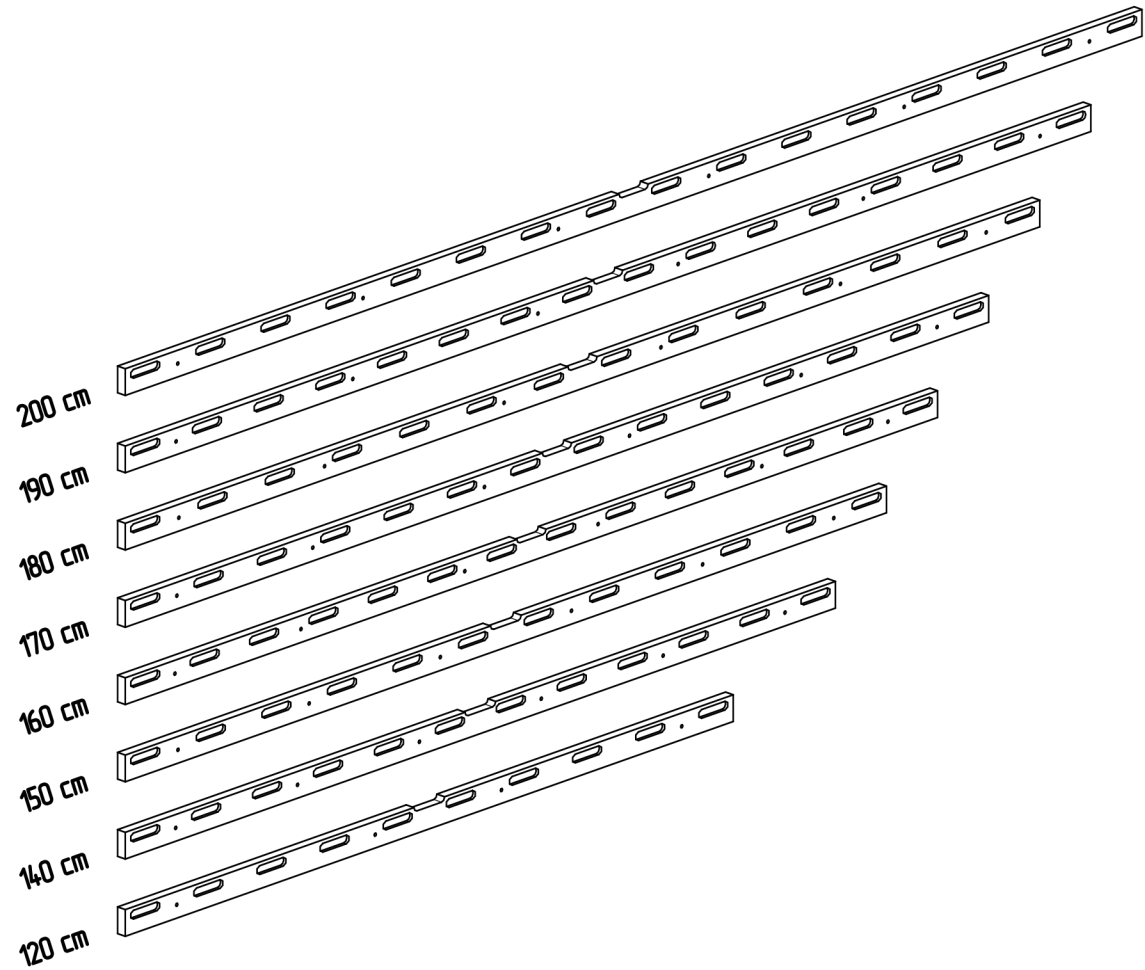


- 
- NL - x2
  - NP - x2
  - DD - x4
  - DDD - x1
  - DK - x8
  - BRD - x4
  - DR - x2
  - SCH - x3
  - LDS - x2
  - LKS - x1
  - ST - x10-16



- S110 - x14
- S80 - x16
- S50 - x14
- S40 - x4
- W30 - x14
- K10 - x32
- G - x4
- INBUS - x1

# Quantity of holes for mattress bar and number of ST part.



*Length*      **QT**

*200 cm*

16

*190 cm*

16

*180 cm*

14

*170 cm*

14

*160 cm*

14

*150 cm*

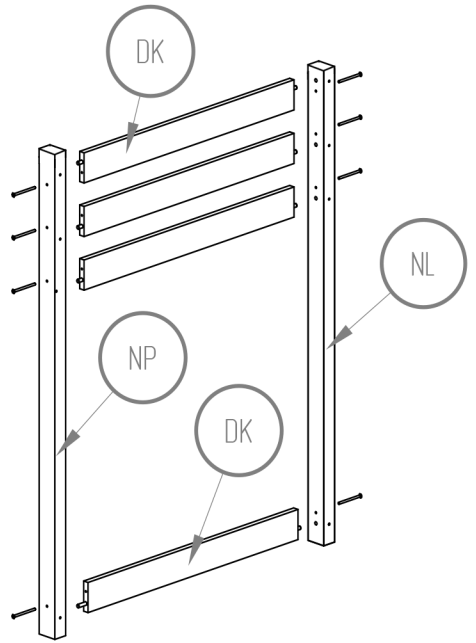
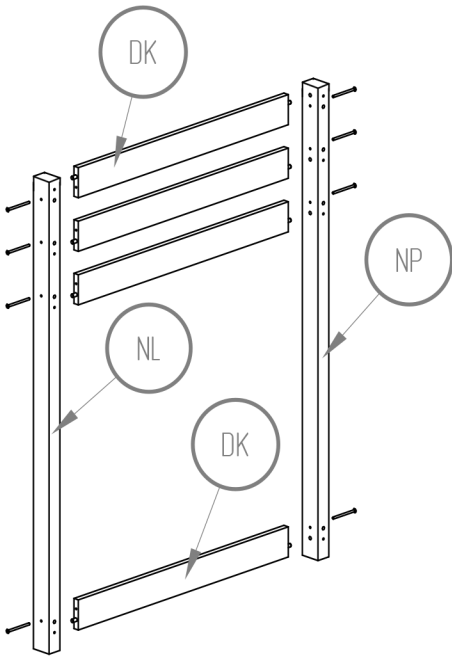
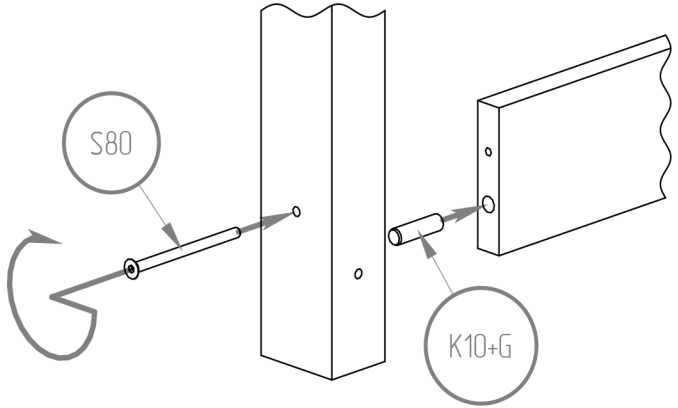
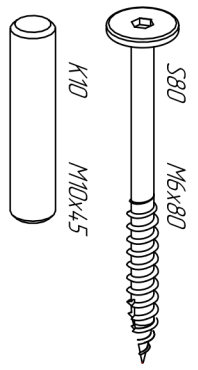
12

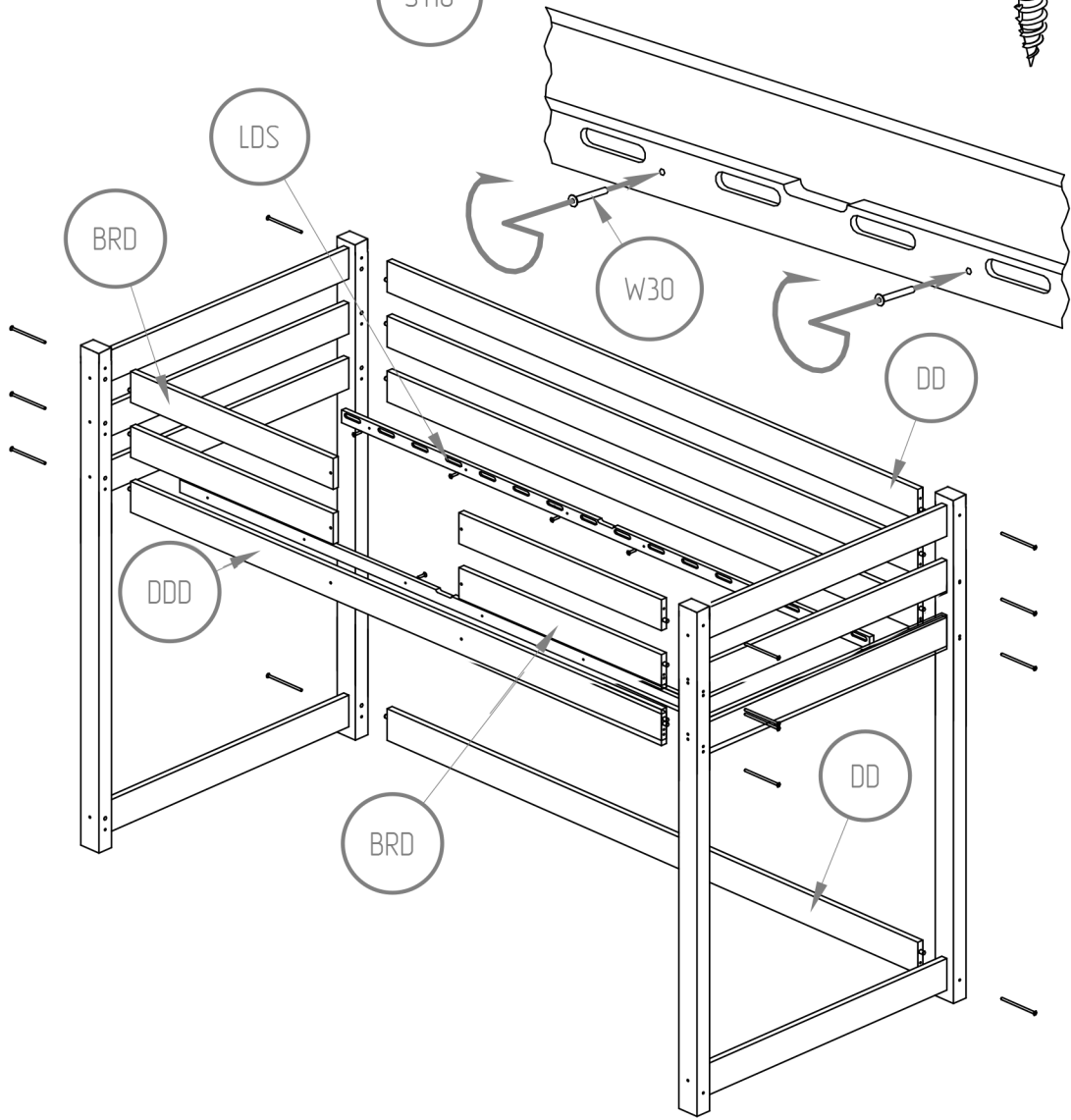
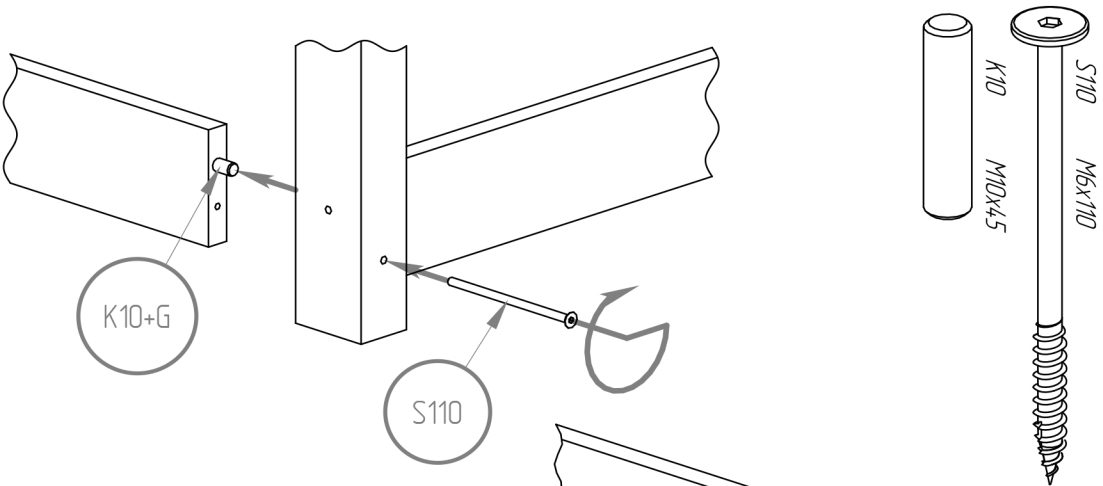
*140 cm*

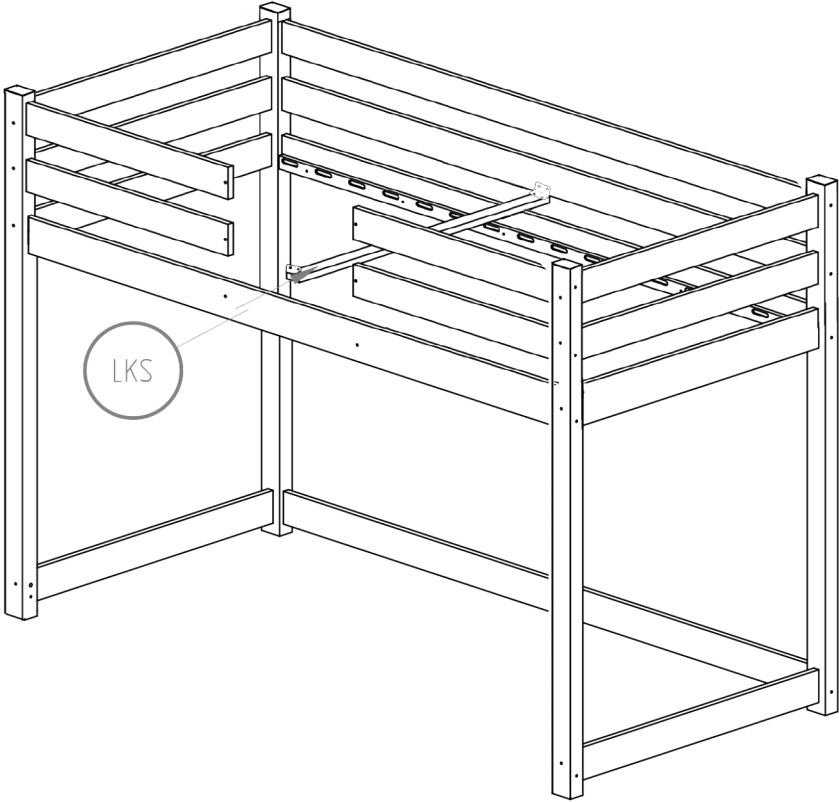
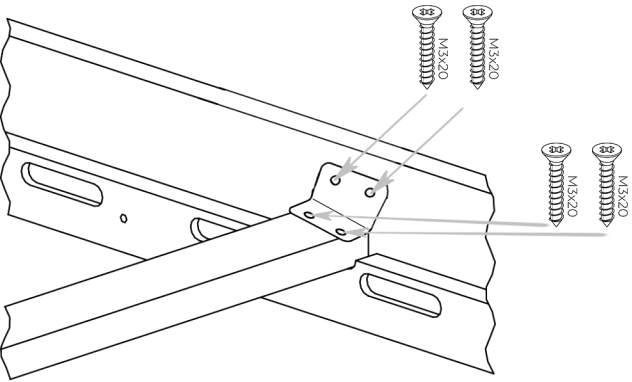
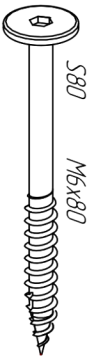
12

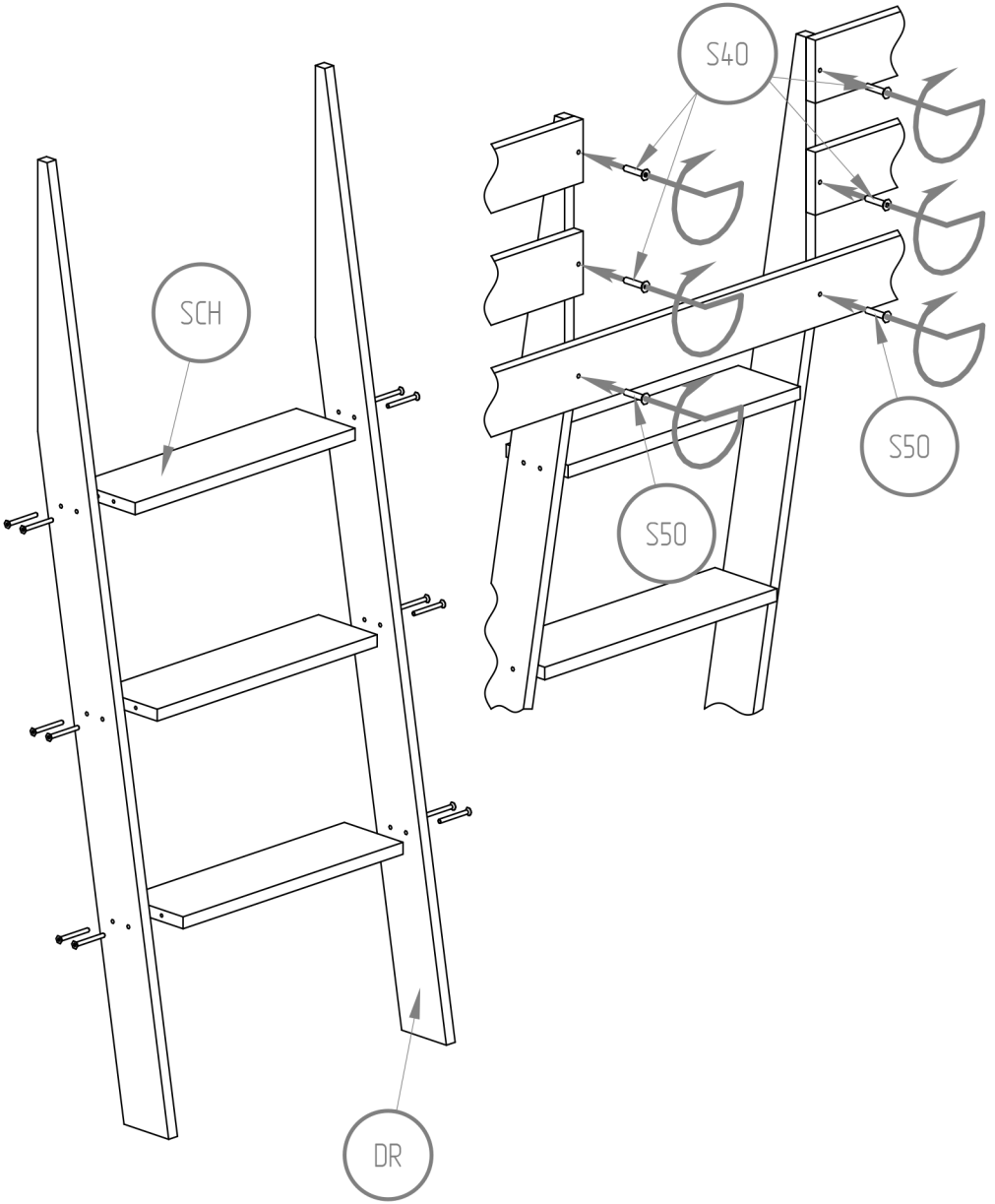
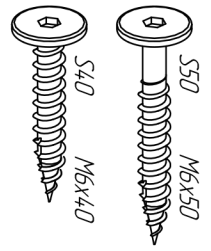
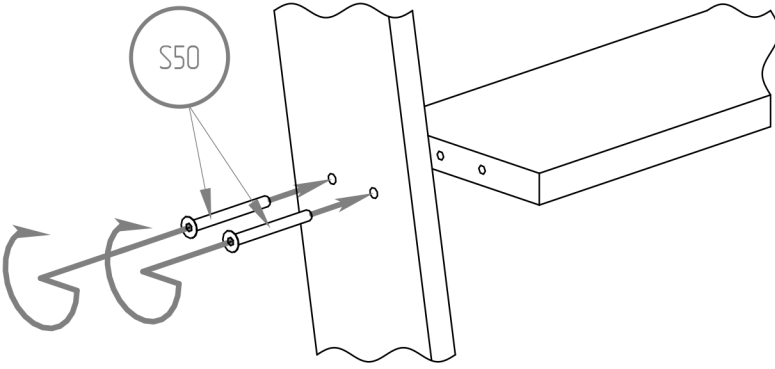
*120 cm*

10

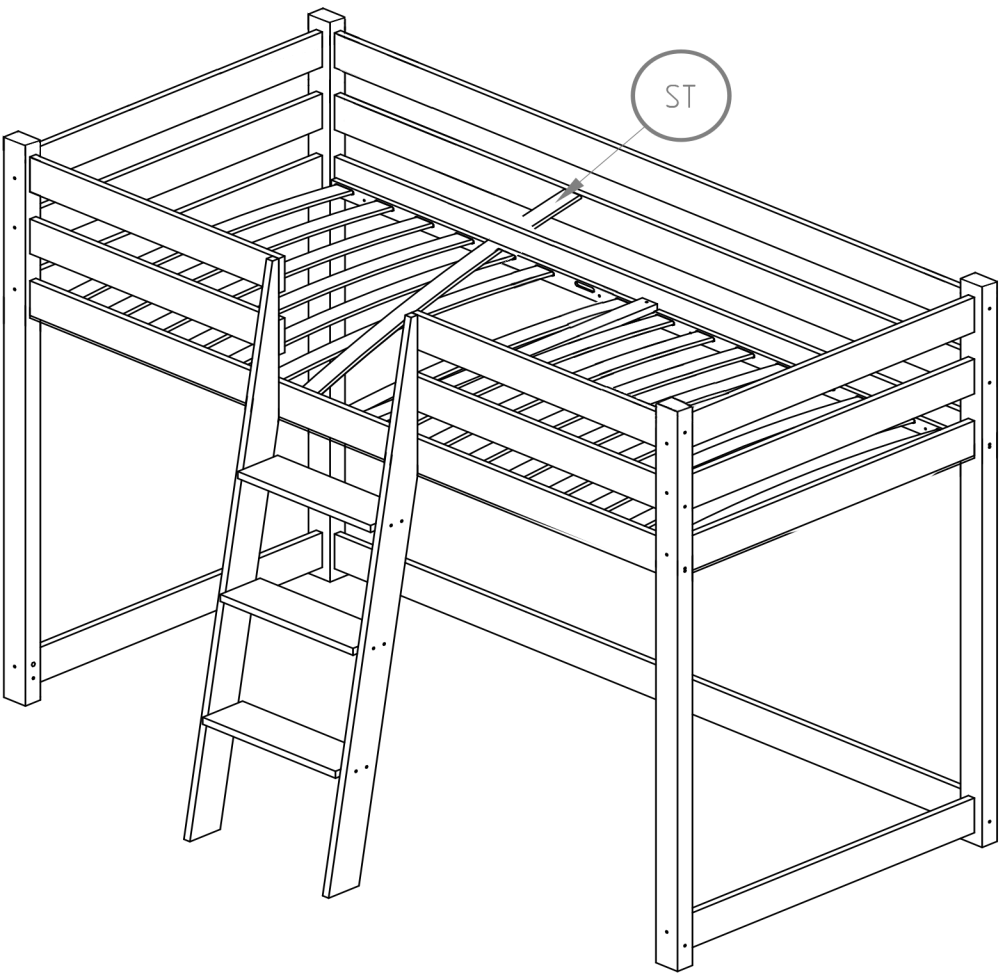
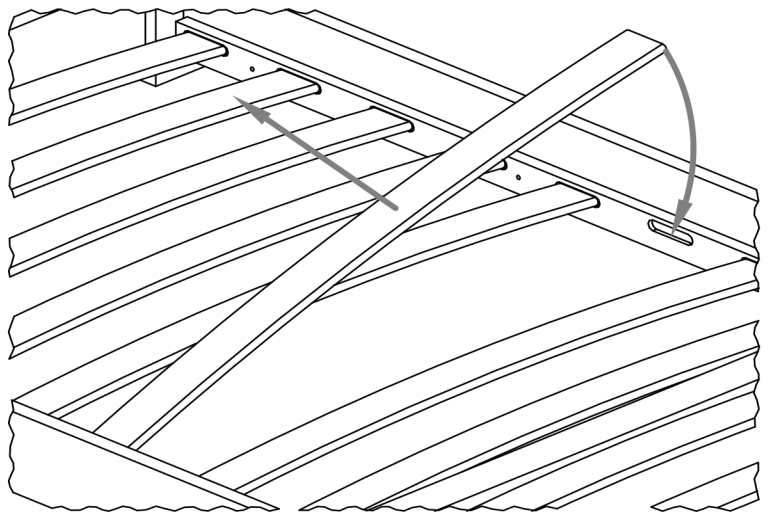






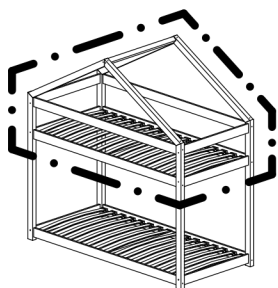




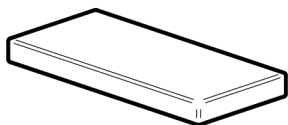




*NIE SKAKAĆ*



*Górne tóżko dla dzieci powyżej 6 roku życia.*



*Wysokość materaca:*

*min. 8 cm*

*max. 12 cm*



---

## *UWAGA !*

---

*ABY ZAPOBIEC POWAZNYM URAZOM I USZKODZENIOM*

*CIAŁA NALEŻY:*

- Nigdy nie pozwalać dzieciom poniżej 6 roku życia przebywać na górnej pryczy.*
- Używać tylko materacy o grubości 8-12 cm.*
- Używać poręczy po obu stronach górnej pryczy.*
- Nie skakać na lub pod tóżkiem (tóżkach).*
- Zakazywać przebywania więcej niż jednej osoby na górnym tóżku.*
- Używać drabiny, aby wejść i wyjść z górnej pryczy.*
- Nie wieszać się na elementach konstrukcyjnych.*

*Części drewniane i plastikowe należy czyścić za pomocą suchej szmatki oraz zwykłych, łagodnych środków do pielęgnacji i czyszczenia surowego drewna.*

*Zaprojektowano i wykonano zgodnie z normą:*

*PN-EN 747-1+A1:2015-08*

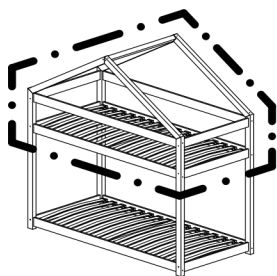
*NIEBEZPIECZEŃSTWO ZAGROŻENIA – Nigdy nie podłączaj ani nie zawieszaj przedmiotów do jakiegokolwiek części tóżka piętrowego, do której nie są przeznaczone.*

*CERTYFIKAT – To tóżko piętrowe jest zgodne ze wszystkimi obowiązującymi standardami bezpieczeństwa produktów konsumpcyjnych.*

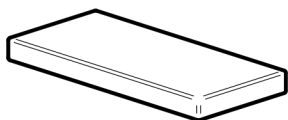
*Numer certyfikatu: OBAC / 0251 / CZ / 18*



*NO JUMPING*



*Upper bed for  
children 6+ years old*



*Mattress height:*

*min. 8 cm*

*max. 12 cm*



---

## *WARNING !*

---

*TO HELP PREVENT SERIOUS OR FATAL INJURIES FROM  
ENTRAPMENT OF FALLS:*

- Never allow a child under 6 years on upper bunk.*
- Use only mattress with thickness is 8-12 cm height.*
- Use guardrails on both sides of upper bunk.*
- Prohibit horseplay on or under bed(s).*
- Prohibit more than one person on upper bunk.*
- Use ladder for entering and leaving upper bunk.*
- Do not hang on construction components.*

*Wooden and plastic parts should be cleaned with a  
dry cloth and ordinary, mild care and cleaning of raw  
wood.*

*Designed and made according to the standard:  
PN-EN 747-1+A1:2015-08*

*STRANGULATION HAZARD - Never attach or hang  
items to any part of the bunk bed that are not  
designed for use with the bed.*

*CERTIFIED - This bunk bed conforms to all applicable  
consumer product safety standards.*

*Number of certificate: OBAC/0251/CZ/18*